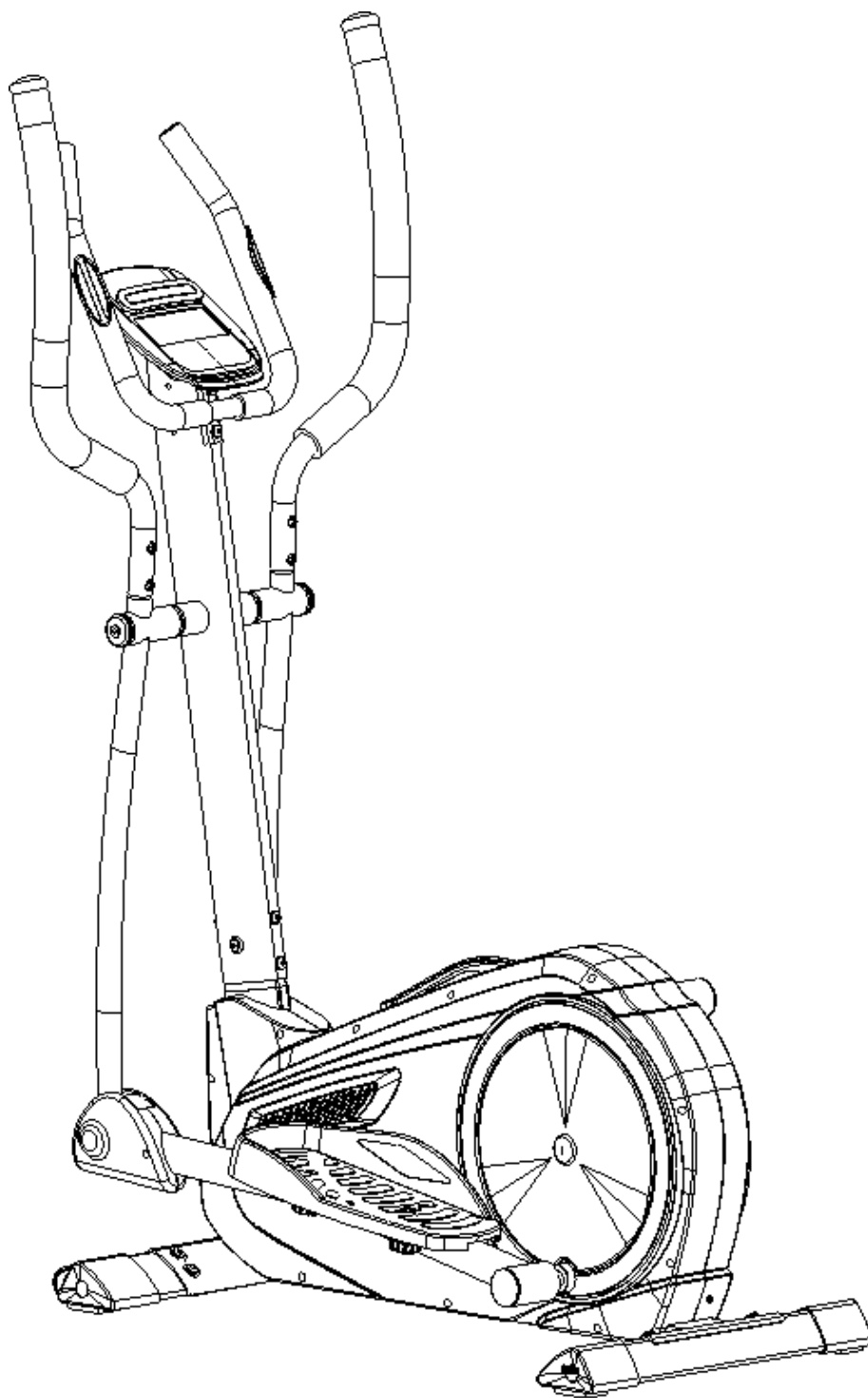


РУКОВОДСТВО ПОЛЬЗОВАТЕЛЯ
ЭЛЛИПТИЧЕСКИЙ ТРЕНАЖЕР HG-E1007A



ВНИМАНИЕ!

ПОЖАЛУЙСТА, ПРОЧИТАЙТЕ ДАННОЕ РУКОВОДСТВО ПЕРЕД НАЧАЛОМ ИСПОЛЬЗОВАНИЯ!

МЕРЫ ПРЕДОСТОРОЖНОСТИ

Несмотря на то, что во время процесса проектирования и производства на данном оборудовании были учтены все меры безопасности, все еще существуют некоторые меры безопасности, которые необходимо соблюдать пользователям во время эксплуатации. Пожалуйста, внимательно прочтите руководство по эксплуатации перед сборкой и использованием данного оборудования, особенно обратите внимание на следующие меры безопасности:

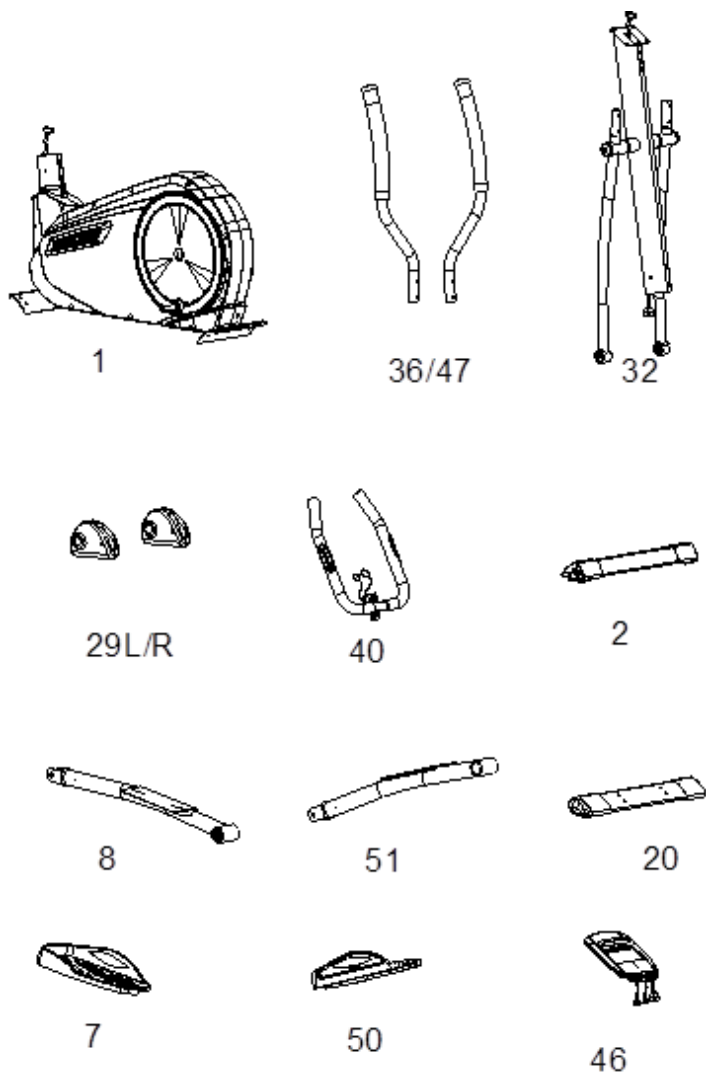
1. Не подпускайте детей, домашних животных и прочих к тренажеру, и не позволяйте детям без присмотра оставаться одних в комнате, где размещено оборудование для тренировок.
2. Тренировочное оборудование одновременно может использоваться только одним человеком.
3. Если пользователь чувствует головокружение, тошноту, стеснение в груди или другие неприятные симптомы, немедленно прекратите использование тренажера и немедленно обратитесь к врачу.
4. Тренировочное оборудование должно быть размещено на чистой и ровной поверхности. Тренировочное оборудование нельзя использовать рядом с водой или на открытом воздухе.
5. При использовании тренировочного оборудования держите руки подальше от движущихся деталей.
6. При использовании тренажера носите одежду, предназначенную для тренировок. Не надевайте свободную или другую одежду, которая может застрять во время тренировочного процесса. Также рекомендуется носить спортивную обувь во время тренировок.
7. В процессе использования оборудования пользователи могут выполнять только те действия, которые описаны в инструкции по эксплуатации, и запрещено выполнять действия, которые не упомянуты в инструкции по эксплуатации во время тренировок.
8. Не ставьте какие-либо острые предметы вокруг тренажера.
9. Людям с ограниченными возможностями не разрешается использовать тренажеры без присмотра тренера по тренировкам или медперсонала.
10. Перед тренировкой обычно требуется разминка, выполняя различные упражнения на растяжку.
11. Запрещается использовать тренажер, если он работает неисправно.
12. Максимальный вес пользователя составляет 100кг.

Внимание:

Перед тренировкой проконсультируйтесь с врачом, что особенно важно для пользователей старше 35 лет. Перед использованием любого фитнес-оборудования внимательно прочтите все инструкции.

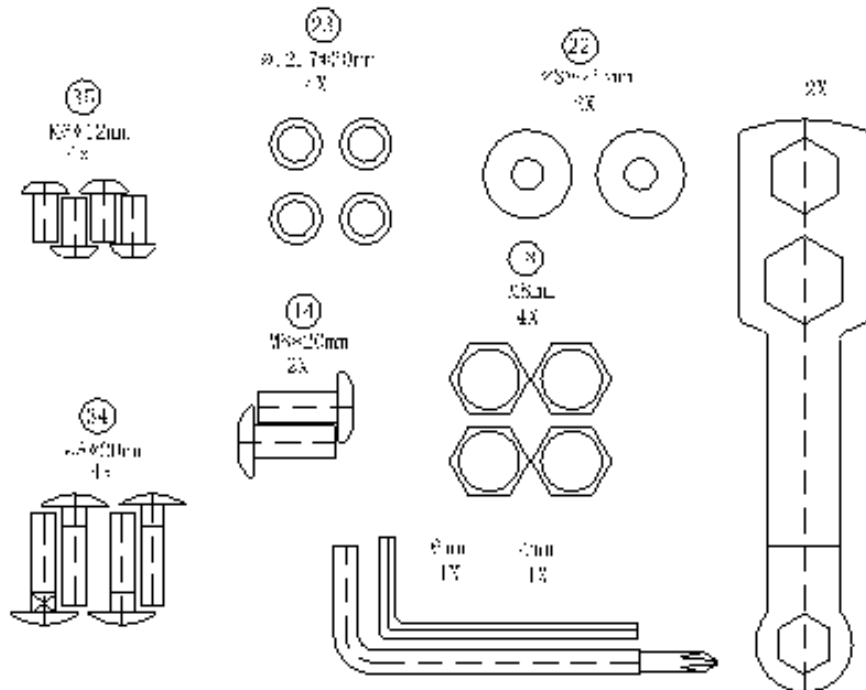
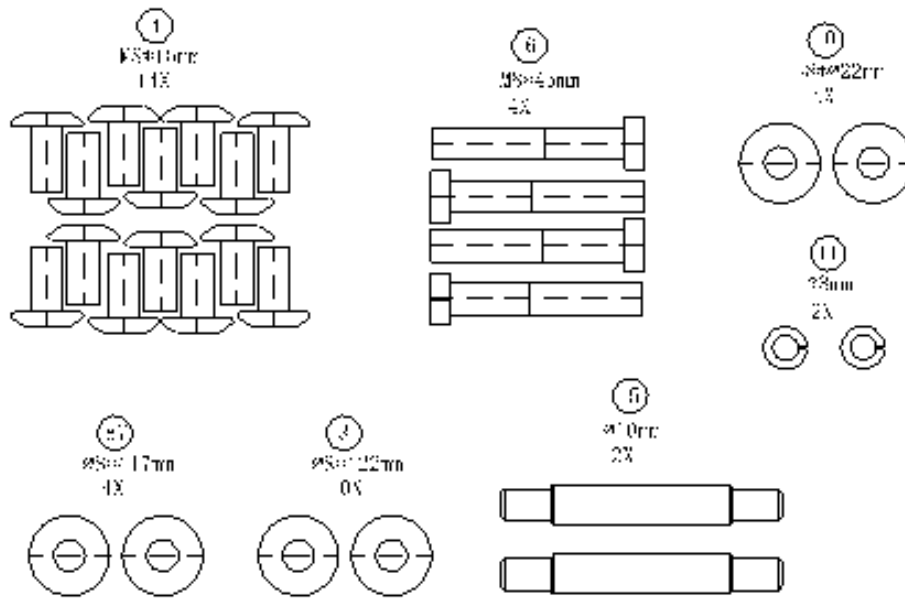
Сохраните данное руководство для дальнейшего пользования.

ОСНОВНЫЕ ДЕТАЛИ



NO.	ОПИСАНИЕ	КОЛ-ВО
1	Основная опорная рама	1
36/47	Верхние рукоятки левая / правая	1/1
32	Передняя опора	1
29L/R	Декоративное покрытие для трубок педалей левое/правое	1/1
40	Фиксированная рукоятка	1
2	Задний стабилизатор	1
8	Трубка педали (левая) L	1
51	Трубка педали (правая)R	1
20	Передний стабилизатор	1
7	Педаль (левая) L	1
50	Педаль (правая) R	1
46	Консоль	1

КРЕПЕЖНЫЕ ДЕТАЛИ



СПИСОК КОМПЛЕКТУЮЩИХ

№.	Описание	Кол-во
1	Основная опорная рама	1
2	Задний стабилизатор	1
3	Изогнутая шайба	10
4	Болт с внутренним шестигранником	14
5L	Заглушка для заднего стабилизатора (левая) L	1
5R	Заглушка для заднего стабилизатора (правая) R	1
6	Болт с шестигранной головкой	4
7	Педаль (L- левая)	1
8	Трубка педали (L- левая)	1
9	Подшипник 2203	2
10	Плоская шайба	7
11	Пружинная шайба	2
12	Болт с внутренним шестигранником	2
13	Ручка	4
14	Болт с внутренним шестигранником	2
15	Соединительный вал	2
16	Круглая заглушка	2
17	Зажим	2
18	Нейлоновая гайка	6
19	Заглушка для переднего стабилизатора (левая) L	1
20	Передний стабилизатор	1
21	Заглушка для переднего стабилизатора (правая) R	1
22	Плоская шайба	2
23	Втулка	4
24	Болт с шестигранной головкой	1
25	Резиновый кожух	4
26	Нижняя рукоятка (левый) L	1
27	Резиновый кожух	6
28	D-образная шайба	2
29L	Декоративное покрытие трубки педали (левая) L	2
29R	Декоративное покрытие трубки педали (правая) R	2
30	Декоративная заглушка	2
31	Саморез	13
32	Передняя опора	1
33	Ремень	1
34	Польный болт с квадратным подголовком	4
35	Болт с внутренним шестигранником	4
36	Верхняя рукоятка (левая) L	1
37	Рукоять из пеноматериала для верхней рукоятки	2
38	Круглая заглушка	2
39	Рукоять из пеноматериала для фиксированной рукоятки	2
40	Фиксированная рукоятка	1
41	Кабель верхнего датчика	1
42	Датчик измерителя пульса	2
43	Шайба	2

44	Саморез	2
45	Винт с крестообразным шлицем	4
46	Консоль	1
47	Верхняя рукоятка (правая) R	1
48	Провод измерителя пульса	2
49	Нижняя рукоятка (правая) R	1
50	Педаль (правая) R	1
51	Трубка педали (правая) R	1
52	Кабель нижнего датчика	1
53	Болт с внутренним шестигранником	1
54	Прокладка	1
55	Гайка с шестигранной головкой	1
56	Регулировочный болт	1
57	Пружина	1
58	Направляющая колеса	1
59	Саморез	11
60	Провод датчика	1
61	Электропровод	1
62	Провод двигателя	1
63	Двигатель	1
64	Заглушка для крутящегося диска	2
65	Фланцевая гайка	4
66	Крутящийся диск	2
67	Фиксированный держатель	2
68	Саморез	8
69	Кожух цепи (правая) R	1
70	Кожух цепи (левая) L	1
71	Вал для ременного шкива	1
72	Ременный шкив	1
73	Нейлоновая гайка	4
74	Зажим	2
75	Подшипник 6203	2
76	Кронштейн датчика	1
77	Пружина	1
78	Гайка с шестигранной головкой	2
79	Болт с шестигранной головкой	1
80	Вал маховика	1
81	Зажим	2
82	Подшипник 6001	2
83	Маховик	1
84	Болт с внутренним шестигранником	4
85	Магнит	1
86	Датчик магнита	1
87	Плоская шайба	4

СХЕМА ТРЕНАЖЕРА В РАЗОБРАННОМ ВИДЕ

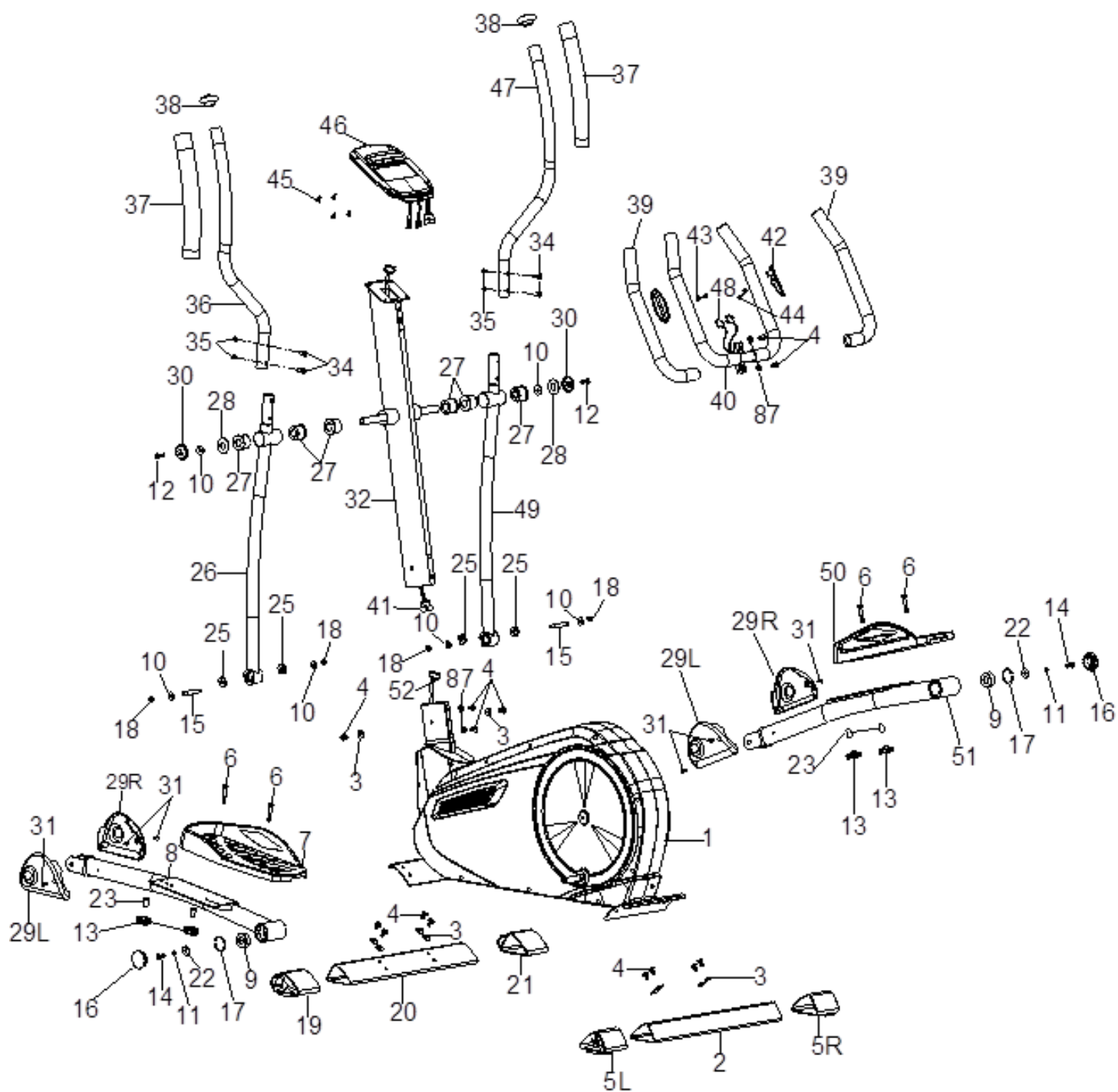
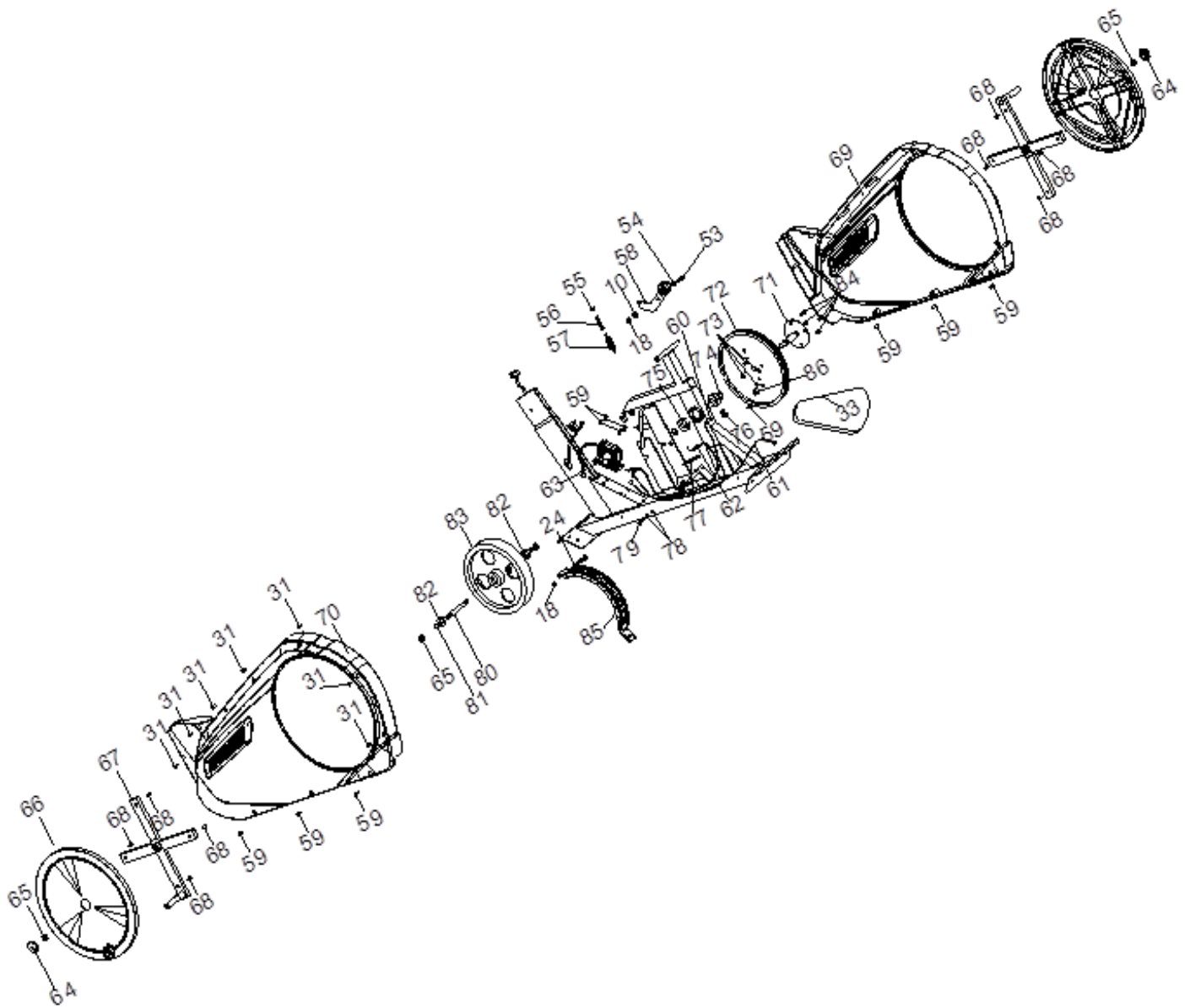


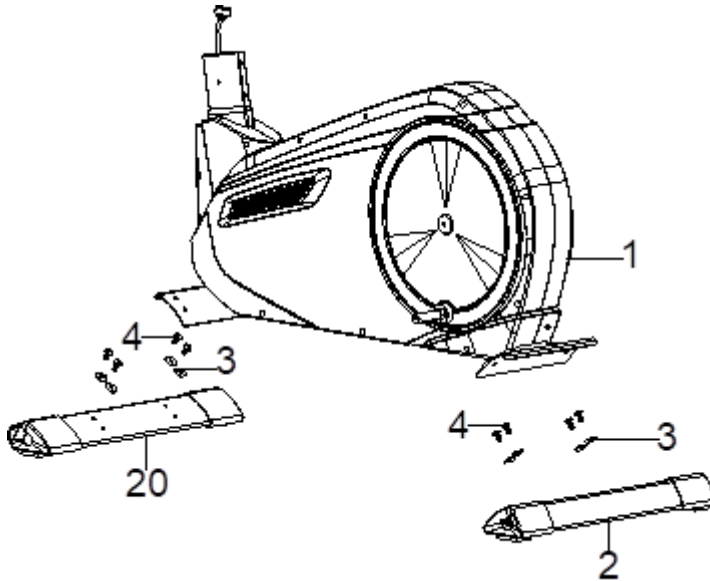
СХЕМА ТРЕНАЖЕРА В РАЗОБРАННОМ ВИДЕ



ЭТАПЫ СБОРКИ

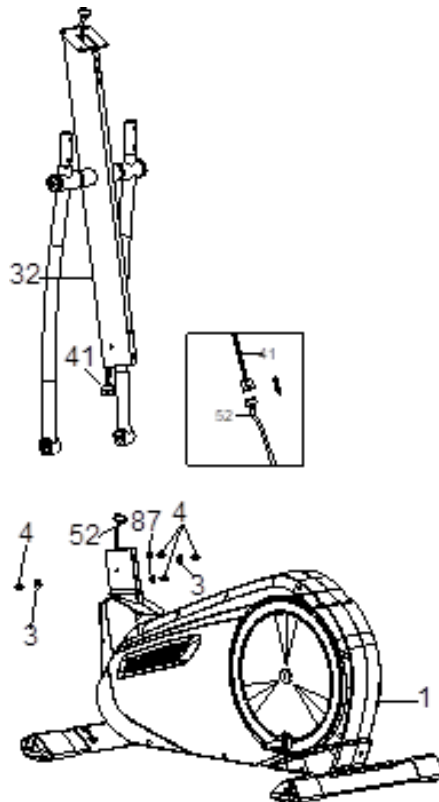
ШАГ 1

Присоедините передний стабилизатор (20) к передней части основной рамы (1) с помощью 4 комплектов шестигранных болтов (4) и изогнутых шайб (3). Присоедините задний стабилизатор (2) к задней части основной рамы (1) с помощью 4 комплектов винтов с внутренним шестигранником (4) и изогнутых шайб (3).



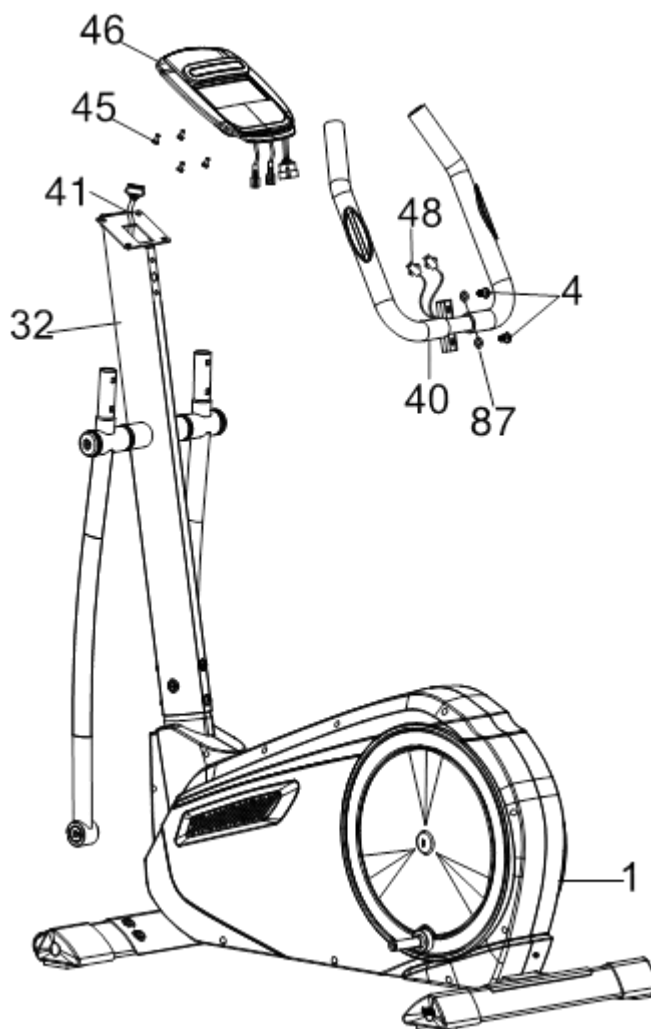
ШАГ 2

Подсоедините кабель нижнего датчика (52) и кабель верхнего датчика (41). Присоедините переднюю опору (32) к основной раме (1) и затяните с помощью 2 комплектов изогнутых шайб (3), 2 комплектов плоских шайб (87) и 4 комплектов болтов с внутренним шестигранником (4).



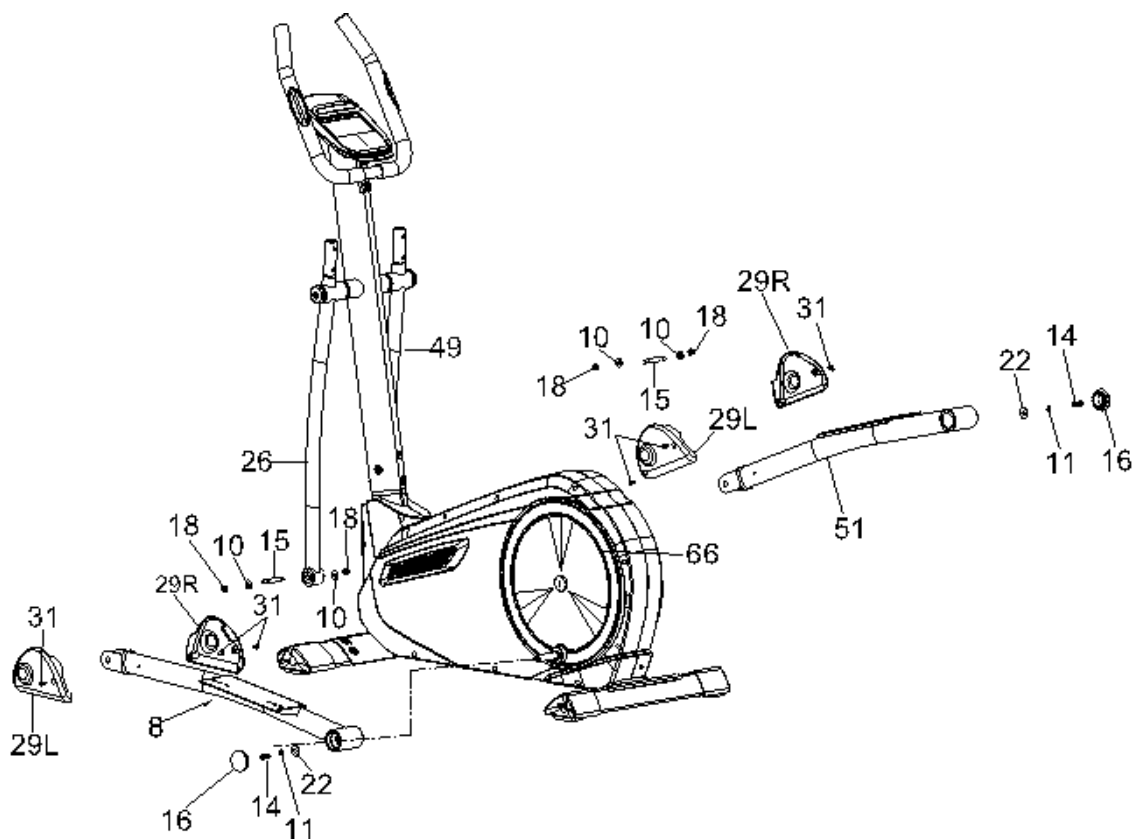
ШАГ 3

Подсоедините кабель верхнего датчика (41) и кабель датчика к задней части консоли (46), подключите провода измерителя пульса (48) и провода пульса к задней части консоли (46). Присоедините консоль (46) к верхнему кронштейну передней опоры (32) и закрепите с помощью 4 комплектов винтов с крестообразным шлицем (45), которые предварительно собраны на задней части консоли (46). Присоедините руль (40) к передней опоре (32) с помощью 2 комплектов плоских шайб (87) и 2 комплектов болтов с внутренним шестигранником (4).



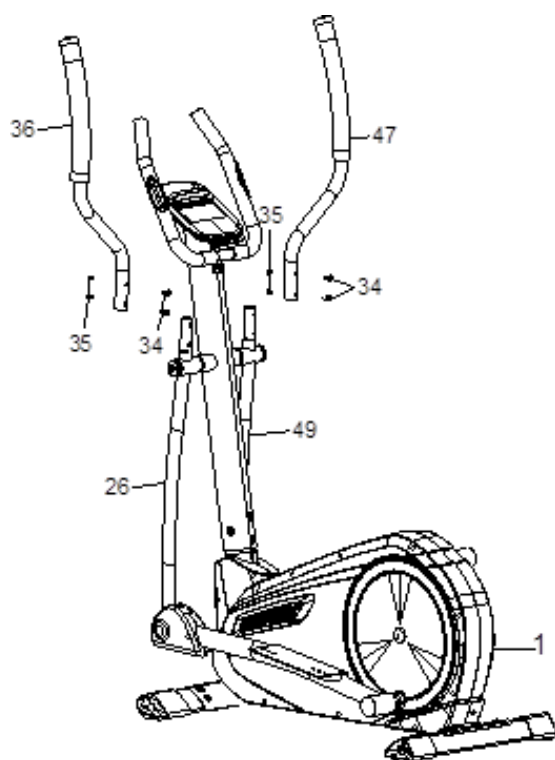
ШАГ 4

Присоедините трубку левой педали (8) к диску (66), закрепите с помощью плоских шайб (22), пружинных шайб (11), болта с внутренним шестигранником (14) и круглой торцевой крышки (16). Вставьте левую нижнюю трубку руля (26) в переднюю часть левой педали (8). Совместите отверстия и вставьте соединительный вал (15). Затем закрепите с помощью 2 комплектов плоских шайб (10) и 2 комплектов нейлоновых гаек (18). Прикрепите один комплект декоративных крышек (29L и 29R) к левой педальной трубе (8) и закрепите 3 саморезами (31). Обратите внимание, что 2 из саморезов (31) предварительно собраны на левой педальной трубе (8), а другой саморез (31) предварительно установлен на правой декоративной крышке (29R). Повторите то же самое для правой педальной трубки (51).



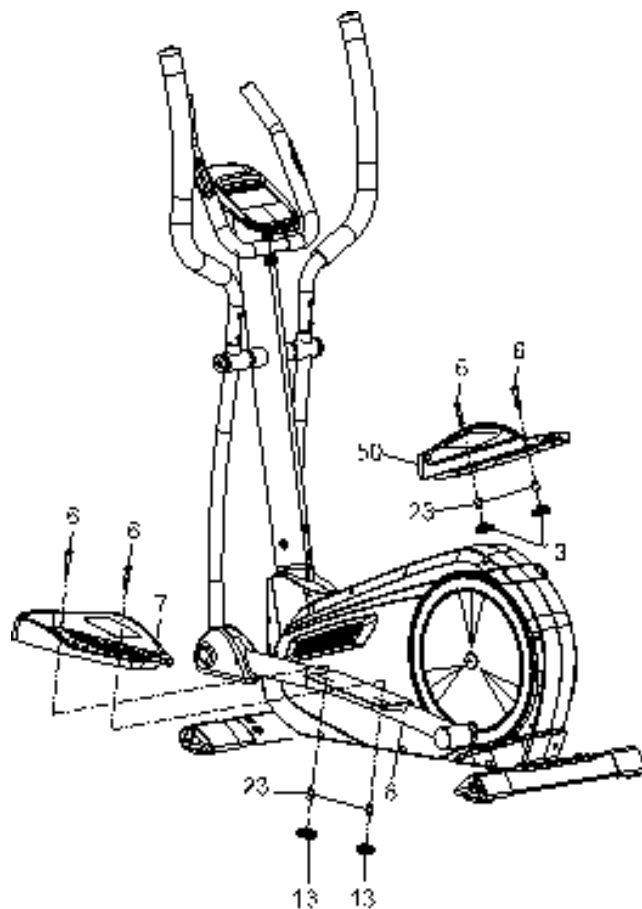
ШАГ 5

Левая и правая верхняя трубка руля (36 и 47) помечены буквами «L» и «R». Вставьте левую верхнюю трубку руля (36) в левую нижнюю трубку руля (26), затяните 2 наборами полых болтов с квадратным подголовком (34) и болтов с внутренним шестигранником (35). Повторите то же самое для правого верхнего руля (47).



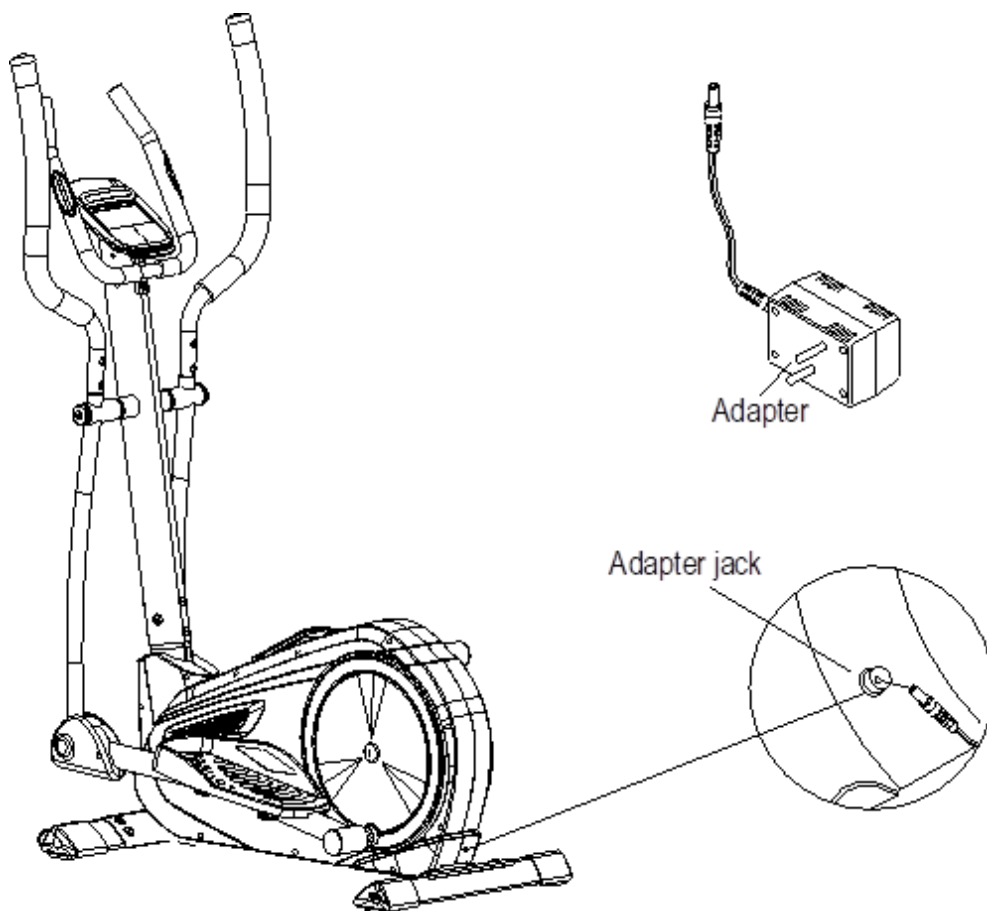
ШАГ 6

Присоедините левую педаль (7) к левой педальной трубке (8), закрепите двумя наборами болтов с шестигранной головкой (6), втулкой (23) и ручкой (13). Повторите то же самое для правой педали (50).



ШАГ 7

Вставьте штекер адаптера в разъем на задней панели тренажера.



ИНСТРУКЦИИ К ДИСПЛЕЮ



Функции кнопок

START/STOP: 1. Начать & Приостановить тренировку.

2. Начать измерение жировых отложений и выйти из программы.

3. Удержание кнопки в течении 3 секунд сбросит все значения до 0.

DOWN: Нажмите для того, чтобы уменьшить значение выбранного параметра тренировки: TIME/ВРЕМЯ, DISTANCE/РАССТОЯНИЕ и т.д.

Во время тренировки уменьшит нагрузку сопротивления.

UP: Нажмите для того, чтобы увеличить значение выбранного параметра тренировки.

Во время тренировки уменьшит нагрузку сопротивления.

ENTER: Нажмите данную кнопку для ввода желаемого значения или режима тренировки.

TEST(PULSE, RECOVERY/ВОССТАНОВЛЕНИЕ ПУЛЬСА): нажмите, чтобы войти в функцию восстановления, когда компьютер получит значение частоты пульса.

Восстановление состоит из 1-6 уровня через 1 минуту, где F1 - лучший, а F6 - худший.

1.0 означает **ВЕЛИКОЛЕПНО**

1.0 < F < 2.0 означает **ОТЛИЧНО**

2.0 ≤ F ≤ 2.9 означает **ХОРОШО**

3.0 ≤ F ≤ 3.9 означает **НЕ ПЛОХО**

4.0 ≤ F ≤ 5.9 означает **НИЖЕ СРЕДНЕГО**

6.0 означает **ПЛОХО**

MODE: Нажмите для выбора функций

Выбор тренировки

После включения с помощью кнопок UP или DOWN выберите нужный режим, а затем нажмите ENTER, чтобы войти в желаемый режим

Настройка параметров тренировки

После выбора желаемой программы вы можете предварительно установить несколько параметров тренировки для достижения желаемых результатов.

ПАРАМЕТРЫ ТРЕНИРОВКИ:

TIME(ВРЕМЯ)/SPEED(СКОРОСТЬ)/DISTANCE(РАССТОЯНИЕ)/CALORIES(КАЛОРИИ)/AGE(ВОЗРАСТ)/PULSE(ПУЛЬС)/RPM (ОБОРОТЫ В МИНУТУ)/ODO (СЧЕТЧИК ПРОБЕГА)/WATT(МОЩНОСТЬ)/TARGET(ЦЕЛЬ) HR (СЕРДЕЧНЫЙ РИТМ).

Примечание. Некоторые параметры не регулируются в определенных программах.

После выбора программы нажатие ENTER заставит мигать параметр «Time».

Используя кнопки UP или DOWN чтобы выбрать желаемое значение времени. Нажмите клавишу ENTER, чтобы ввести значение.

Мигающая подсказка перейдет к следующему параметру. Продолжайте использовать кнопки UP или DOWN. Нажмите START / STOP, чтобы начать тренировку.

Подробнее о параметрах тренировки.

Значения	Диапазон настроек	Значения по умолчанию	Увеличение / уменьшение / значений	Описание
Время	5:00~ 99:00	0:00	± 1:00	1.Когда на дисплее отображается 0:00, время будет увеличиваться. 2.Когда время составляет 5:00 ~ 99:00, время будет отсчитывать до 0.

Расстояние	0.10~99.90	0.00	±0.10	1.При отображении 0,00, расстояние будет увеличиваться. 2.Когда расстояние составляет 0,10 ~ 99,90, обратный отсчет будет равен 0.
Калории	1.0~999.0	0.0	±1.0	1.Когда на дисплее отображается 0,0, начинается подсчет калорий. 2.Когда количество калорий составляет 1,0 ~ 999,0, обратный отсчет идет до 0.
Мощность	20.0~300.0	100.0	±10.0	Пользователь может установить значение ватт только в программе управления мощностью.
Возраст	10~99	30	±1	Целевой пульс будет основываться на возрасте. Когда частота пульса превышает целевое значение ЧСС, число пульса будет мигать в программах.

Управление программой

Manual/Ручной режим (P1)

Выбрав «Manual» и используя кнопки UP или DOWN, затем нажав клавишу ENTER, замигает 1-й параметр «Time/Время». Таким образом, значение может быть изменено с помощью кнопки UP или DOWN. Нажмите клавишу ENTER, чтобы сохранить значение и перейти к следующему параметру, который необходимо настроить.

Продолжите настройку всех желаемых параметров, нажимая START / STOP, чтобы начать тренировку.

Примечание. Когда обратный отсчет одного из параметров тренировки будет равен нулю, он будет издавать звуковые сигналы и автоматически остановит тренировку. Нажмите кнопку START, чтобы продолжить тренировку/ перейти к параметру незавершенной тренировки.

Встроенные программы (P2-P9)

В систему встроено 8 программных профилей, готовых к использованию. Все программные профили имеют 24 уровня сопротивления

Выбрав одну из программ и используя кнопки UP или DOWN, затем нажмите клавишу ENTER. 1-й параметр «Time/Время» будет мигать, поэтому значение может быть изменено с помощью кнопки UP или DOWN. Нажмите клавишу ENTER, чтобы сохранить значение и перейти к следующему параметру, который необходимо настроить.

Продолжите настройку всех желаемых параметров, нажимая START / STOP, чтобы начать тренировку.

Примечание. Когда обратный отсчет одного из параметров тренировки будет равен нулю, он будет издавать звуковые сигналы и автоматически остановит тренировку. Нажмите кнопку START, чтобы продолжить тренировку/перейти к параметру незавершенной тренировки.

Программа контроля мощности (P10)

Выберите программу “Watt control program” используя кнопки UP или DOWN KEY, затем нажмите кнопку ENTER. 1-й параметр «Time/Время» будет мигать, поэтому значение может быть изменено с помощью кнопки UP или DOWN. Нажмите клавишу ENTER, чтобы сохранить значение и перейти к следующему параметру, который необходимо настроить.

Продолжите настройку всех желаемых параметров, нажимая START / STOP, чтобы начать тренировку.

Примечание. Обратный отсчет одного из параметров тренировки будет равен нулю, будет издавать звуковые сигналы и автоматически остановит тренировку. Нажмите кнопку START, чтобы продолжить тренировку/перейти к параметру незавершенной тренировки.

Компьютер будет регулировать сопротивление нагрузки автоматически в зависимости от скорости для поддержания постоянного значения мощности. Пользователь может использовать кнопку «up-down» для регулировки значения мощности во время тренировки.

Программа корректирования/поддержания веса(P11)

Установка данных

Выберите программу “BODY FAT Program” используя кнопки UP или DOWN, затем нажмите кнопку ENTER.

На дисплее вы увидите “Male/мужчина”, вы сможете выбрать необходимый пол используя кнопки UP или DOWN, затем нажмите ENTER, чтобы сохранить значения& перейти к следующему параметру.

На дисплее вы увидите “175”, вы сможете выбрать необходимый рост затем нажмите ENTER, чтобы сохранить значения & перейти к следующему параметру.

На дисплее вы увидите “70”, вы сможете выбрать необходимый вес затем нажмите ENTER, чтобы сохранить значения & перейти к следующему параметру.

На дисплее вы увидите “30” вы сможете выбрать необходимый возраст затем нажмите ENTER, чтобы сохранить значения.

Нажмите START/STOP, чтобы начался отсчет измерений, возьмитесь за ручные пульсометры.

Через 15 секунд дисплей отобразит % жировых отложений, BMR (Базальная скорость метаболизма), BMI (индекс массы тела) & тип телосложения.

Примечания: типы телосложения:

Существует 6 типов телосложения, разделенных в соответствии с рассчитанным процентным содержанием жира. ИМТ

МУЖЧИНЫ: Тип 1 составляет ИМТ от 7% до 9,9%. Тип 2 – от 10% до 12,9%. Тип 3 - от 13% до 16,9%. Тип 4 - от 17% до 19,9%. Тип 5 составляет от 20% до 24,9%. Тип 6 больше или равен 25%.

ЖЕНЩИНЫ: Тип 1 ИМТ- от 14% до 16,9%. Тип 2 - от 17% до 19,9%. Тип 3 - от 20% до 23,9%. Тип 4 - от 24% до 27,9%. Тип 5 - от 27% до 29,9%. Тип 6 больше или равен 30%.

Нажмите кнопку СТАРТ / СТОП, чтобы вернуться к основному дисплею.

Программа ЦЕЛЕВОГО ЧСС (P12)

Настройка параметров

Выберите программу “**TARGET H.R.**” используя кнопки UP или DOWN, затем нажмите кнопку ENTER.

1-й параметр «Time/Время» будет мигать, поэтому значение может быть изменено с помощью кнопки UP или DOWN. Нажмите клавишу ENTER, чтобы сохранить значение и перейти к следующему параметру, который необходимо настроить.

Продолжите настройку всех желаемых параметров, нажимая START / STOP, чтобы начать тренировку.

Примечание: Если пульс выше или ниже (± 1) установленного в целевом значении, компьютер автоматически отрегулирует нагрузку сопротивления. Он будет проверяться примерно каждые 20 секунд. Если нагрузка сопротивления будет увеличиваться или уменьшаться.

Обратный отсчет одного из параметров тренировки будет равен нулю, будет издавать звуковые сигналы и автоматически остановит тренировку. Нажмите кнопку START, чтобы продолжить тренировку/перейти к параметру незавершенной тренировки.

Программа контроля сердечного ритма (P13-P15)

3 варианта для целевого пульса:

P13- 60% Целевое ЧСС = 60% of (220-ВОЗРАСТ)

P14- 75% Целевое ЧСС = 75% of (220-ВОЗРАСТ)

P15- 85% Целевое ЧСС = 85% of (220-ВОЗРАСТ)

Установка параметров

Выберите программу “**One of Heart Rate Control Program**” используя кнопки UP или DOWN, затем нажмите кнопку ENTER. 1-й параметр «Time/Время» может быть изменен с помощью кнопки UP или DOWN. Нажмите клавишу ENTER, чтобы сохранить значение и перейти к следующему параметру, который необходимо настроить.

Нажмите кнопку START, чтобы продолжить тренировку или перейти к параметру незавершенной тренировки.

Примечание: Если пульс выше или ниже (± 1) установленного в целевом значении, компьютер автоматически отрегулирует нагрузку сопротивления. Он будет проверяться примерно каждые 20 секунд. Если нагрузка сопротивления будет увеличиваться или уменьшаться.

Обратный отсчет одного из параметров тренировки будет равен нулю, будет издавать звуковые сигналы и автоматически остановит тренировку. Нажмите кнопку START, чтобы продолжить тренировку/перейти к параметру незавершенной тренировки.

Пользовательская программа (P16-P19)

Можно выбрать четыре пользовательские программы от U1 до U4. Пользовательская программа позволяет пользователю установить свою собственную программу.

Установка параметров

Выберите пользователя используя кнопки UP или DOWN, затем для выбора нажмите кнопку ENTER. 1-й параметр «Time/Время», значение может быть изменено с помощью кнопки UP или DOWN. Нажмите клавишу ENTER, чтобы сохранить значение и перейти к следующему параметру, который необходимо настроить.

Нажмите кнопку START, чтобы продолжить тренировку или перейти к параметру незавершенной тренировки.

После завершения настройки желаемого параметра, уровень 1 будет мигать, используйте кнопки UP или DOWN для настройки, а затем нажимайте ENTER до завершения. (Всего выв можете сделать 10 нажатий). Нажмите START / STOP, чтобы начать тренировку.

Примечание. Обратный отсчет одного из параметров тренировки будет равен нулю, будет издавать звуковые сигналы и автоматически остановит тренировку. Нажмите кнопку START, чтобы продолжить тренировку/перейти к параметру незавершенной тренировки.

РЕКОМЕНДАЦИИ К ТРЕНИРОВКАМ

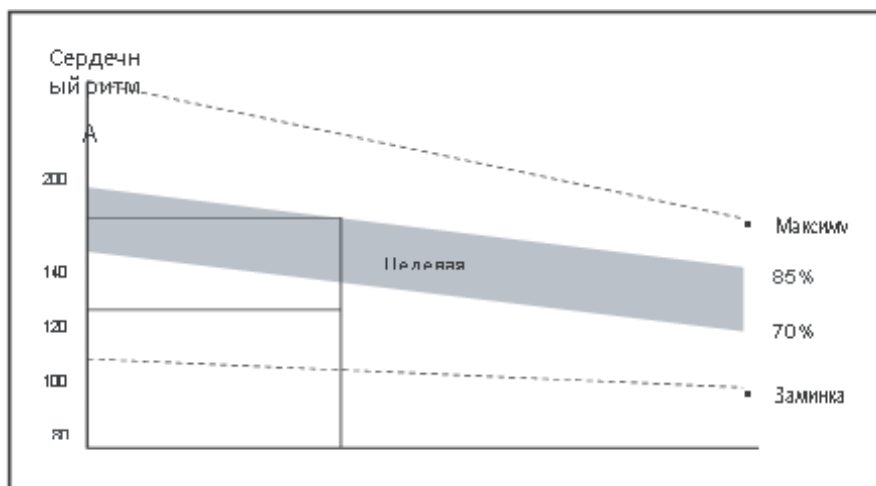
Использование вертикального тренажера предназначен для улучшения физической формы и наращивания мышечной массы, этот тренажер также играет роль в похудении в комплексе с разумной диетой.

Разминка перед тренировкой

Разминка на этом этапе может улучшить кровообращение и привести мышцы в хорошее тренировочное состояние, снизив при этом риск судорог или повреждения мышц в процессе тренировки. Каждый раз перед тренировкой делайте разминку в соответствии со следующими рекомендуемыми тренировочными методами. Каждый вид упражнения на растяжку необходимо выполнять около 30 секунд. При выполнении упражнений нужно быть осторожным, и не делать интенсивных упражнений на растяжку, чтобы не повредить мышцы. Если какая-нибудь из мышц повреждена, пожалуйста, прекратите тренировку.



Этап тренировок



Этот этап тренировки является обязательным, и после длительного периода регулярных упражнений вы можете улучшить гибкость мышц ног. Ключ к тренировочному процессу - упражнения со стабильной интенсивностью. Выберите разумную интенсивность тренировки во время упражнения и поддерживайте частоту сердечных сокращений в пределах целевого диапазона значений, указанных в следующей таблице.

Данный этап должен длиться минимум 12 минут, хотя большинство людей начинают примерно с 15-20 минут.

Заминка

На данном этапе необходимо расслабить сердечно-сосудистую систему и мышцы. На этапе восстановления повторите действия на этапе разминки. Во время этого процесса вы можете соответствующим образом уменьшить амплитуду и скорость упражнения. Продолжительность - около 5 минут. Вы можете регулировать температуру тела с помощью упражнений, чтобы расслабить мышцы. Следует отметить, что нельзя выполнять энергичные упражнения на растяжку во время упражнений, чтобы избежать повреждения мышц. В том случае, когда вы адаптируетесь к тренировкам, вы можете постепенно увеличивать время тренировок и увеличивать их интенсивность. Рекомендуется тренироваться не менее 3 раз в неделю и, если возможно, записывать средний уровень еженедельных упражнений.

Тонус мышц

Чтобы привести мышцы в тонус во время тренировок на тренажере, вам необходимо установить достаточно высокое сопротивление. Это увеличивает нагрузку на мышцы ног. Если вы также пытаетесь улучшить свою физическую форму, вам необходимо изменить программу тренировок. Вы должны тренироваться также, как и во время фаз разминки и заминки, но к концу фазы упражнений вы должны увеличивать сопротивление, заставляя ноги работать усерднее. Вам придется снизить скорость, чтобы частота пульса оставалась в целевой зоне.

Снижение веса

Важным фактором здесь является количество прилагаемых усилий. Чем больше и дольше вы работаете, тем больше калорий вы сжигаете. Фактически это то же самое, как если бы вы тренировались для улучшения своей физической формы, разница - это цель.

УКАЗАНИЯ ПО УТИЛИЗАЦИИ



Условия гарантии и сервисного обслуживания указаны в Гарантийном талоне. Убедитесь, что вы ознакомились с содержанием Гарантийного талона. Не выбрасывайте гарантийный талон.

ИНФОРМАЦИЯ ДЛЯ ПОЛЬЗОВАТЕЛЯ

Данный тренажер не относится к бытовым отходам. Пожалуйста, не выбрасывайте оборудование либо элементы питания вместе с бытовыми отходами, для утилизации использованных элементов питания пользуйтесь действующими в Вашей стране системами возврата и сбора для утилизации.

Надлежащий отдельный сбор разобранных приборов, которые впоследствии отправятся на переработку, утилизацию или экологичное захоронение, способствует предотвращению возможных негативных воздействий на окружающую среду и здоровье человека, а также позволяет повторно использовать материалы, из которых изготовлено устройство. За незаконную утилизацию устройства пользователь может быть привлечен к административной ответственности, предусмотренной действующим законодательством.

Оборудование сертифицировано в соответствии с Техническим Регламентом Таможенного Союза.

Производитель оставляет за собой право вносить изменения в конструкцию тренажера, не ухудшающие значительно его основные технические характеристики.