

**РУКОВОДСТВО ПОЛЬЗОВАТЕЛЯ**  
**БЕГОВАЯ ДОРОЖКА SH-T8919T**



**ВНИМАНИЕ!**

**ПОЖАЛУЙСТА, ПРОЧИТАТЕ ДАННОЕ РУКОВОДСТВО ПЕРЕД НАЧАЛОМ ИСПОЛЬЗОВАНИЯ**

## СПИСОК КОМПЛЕКТУЮЩИХ

№.	Наименование	Спецификация	Кол-во	№	Наименование	Спецификация	Кол-во
1	Основная рама		1	12	Верхний шнур		1
2	Левая стойка		1	13	Средний шнур 1		1
3	Правая стойка		1	14	Средний шнур 2		1
4	Левая/Правая рукоятки		1	15	Нижний шнур		1
5	Верхняя консоль		1	16	Внешний болт с шестигранной головкой	M10*20	4
6	Крышка консоли		1	17	Болт с внутренним шестигранником с круглой головкой	M10*20	2
7	Крышка двигателя		1	18	Болт с внутренним шестигранником с полукруглой головкой	M8*15	6
8	Верхняя крышка левой стойки		1	19	Внешний болт с шестигранной головкой	M8*25	4
9	Нижняя крышка левой стойки		1	20	Крестообразный шлиц с потайной головкой	ST4.2*15	6
10	Верхняя крышка правой стойки		1		Саморез с плоской потайной головкой и крестообразным шлицем	ST4.2*15	4
11	Нижняя крышка на нижней стойке		1		Плоская прокладка	φ10.5*φ20*t2.0	6

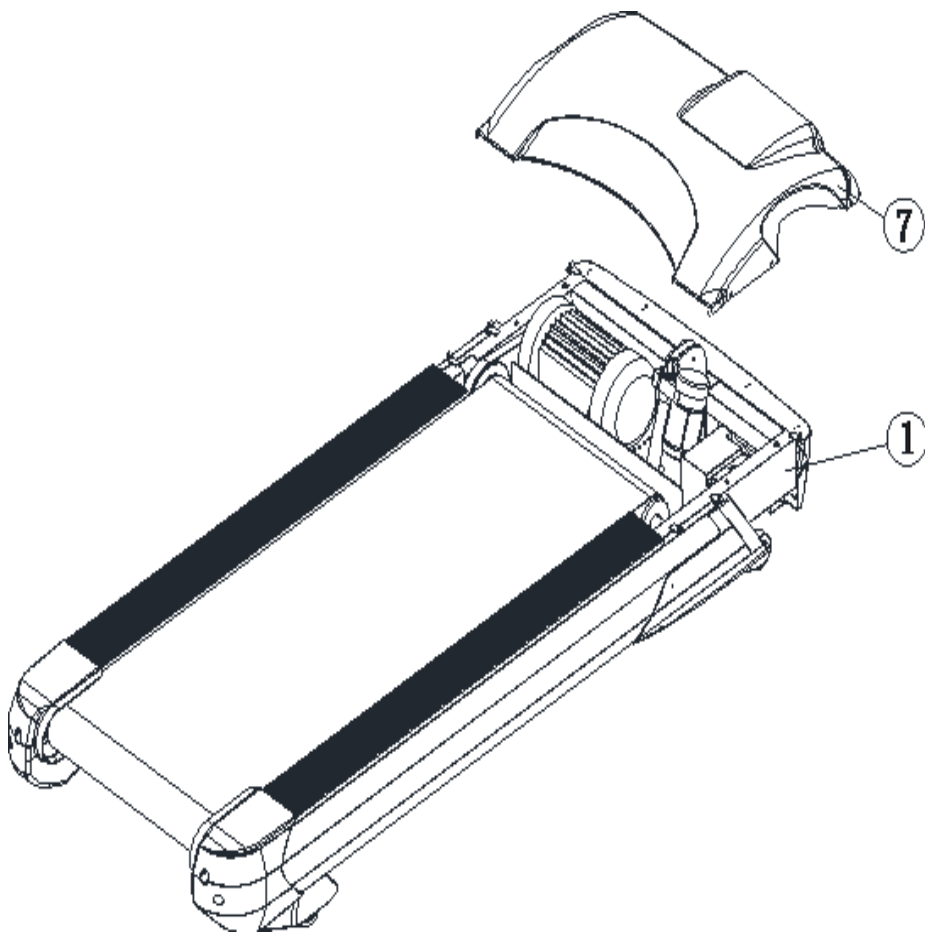
Необходимые инструменты: отвертка с крестообразным шлицем, L-образные отвертки с крестообразным шлицем, гаечный ключ, внутренний шестигранник на 6 мм.

### ЭТАПЫ СБОРКИ

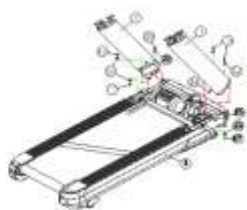
Откройте коробку, выложите все детали. Расположите раму на ровной поверхности раму.

Примечание: рекомендуется поднимать раму 4 и более мужчинами, во избежание травм.

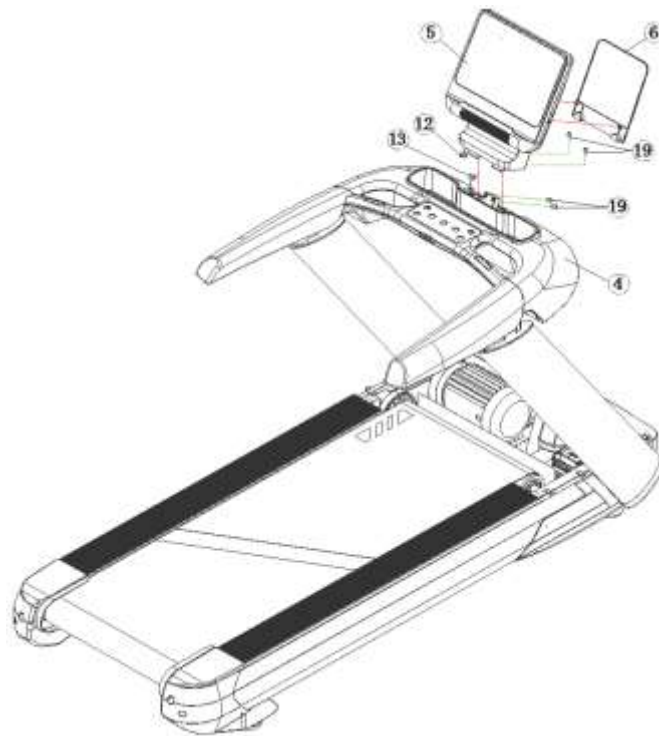
1.С помощью крестообразной отвертки отсоедините деталь 7 от детали 1.



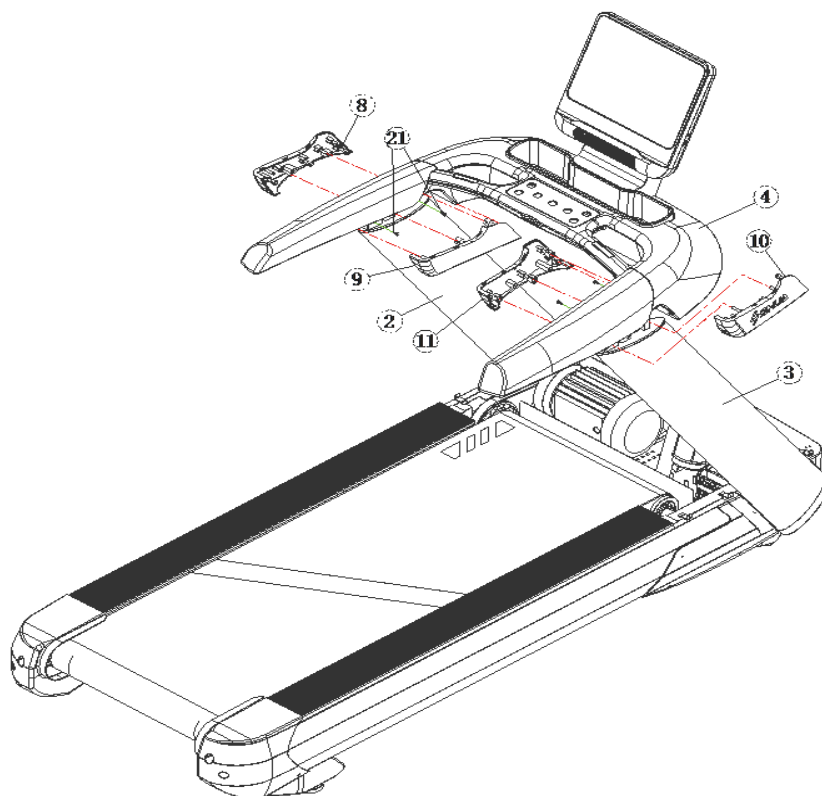
2.Используйте гаечный ключ и внутренний шестигранный ключ, слегка затените детали (но не крепко) 2 и 3 к детали 1 с помощью деталей 16, 17 и 22. Затем соедините, используя детали 14 и 15.



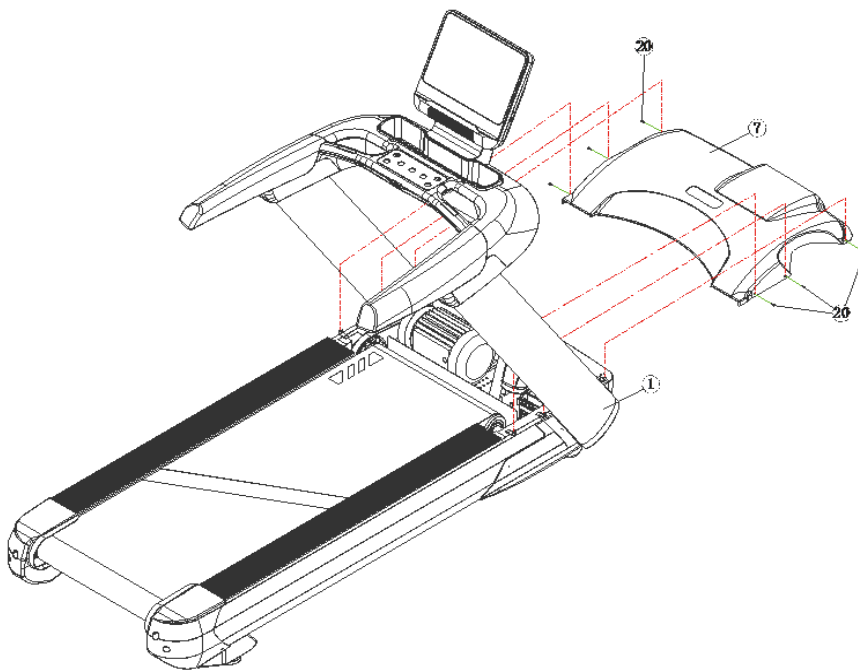
Используя внутренний шестигранный ключ, зафиксируйте деталь 4 на деталях 2 и 3, используя деталь 18. Затем соедините деталями 13 и 14. Вручную отсоедините деталь 6 от детали 5. Соедините шнуры 12 и 13. (Другие запасные части должны быть подключены таким же образом). Используйте внутренний шестигранный ключ, зафиксируйте деталь 5 к детали 4 используя деталь 19. Затем зафиксируйте деталь 6 к детали 5. (Все детали должны быть плотно закреплены).



С помощью отвертки прикрепите детали 8 и 10 к деталям 2 и 3 используя деталь 21. Затем прикрепите детали 9 и 11 к деталям 8 и 10 (плотно закрепите все детали).

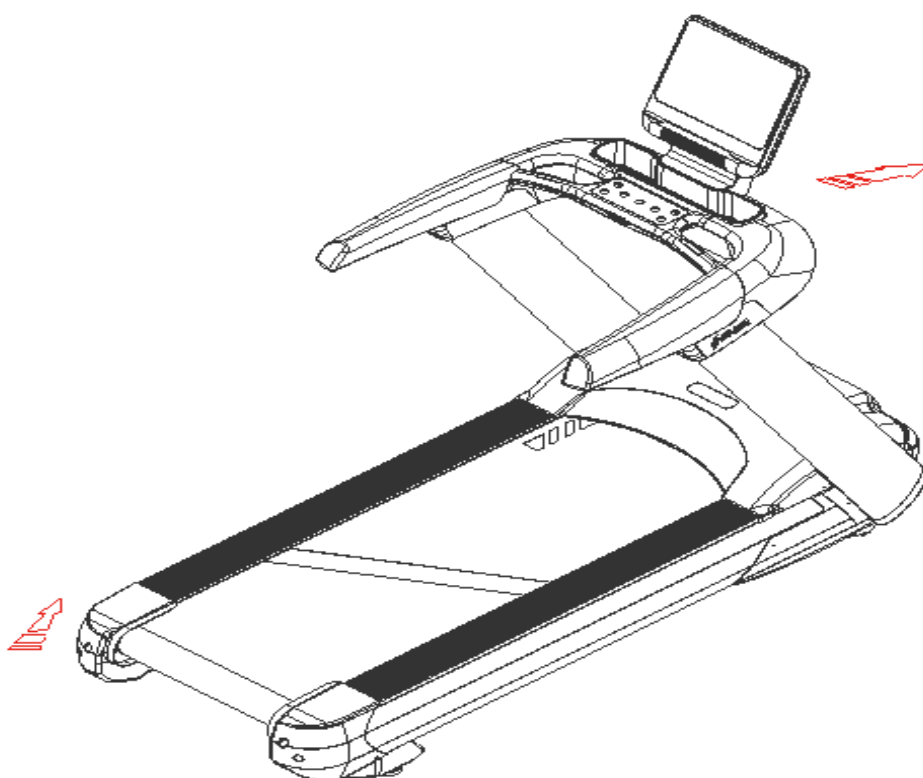


Используйте крестообразную отвертку, закрепите деталь 7 на детали 1, используя деталь 20.



**Примечание.** Перед тем как включить беговую дорожку убедитесь, что все детали соединены и закреплены надлежащим образом. Подробное руководство пользователя см. в инструкции на обратной стороне.

#### ПЕРЕМЕЩЕНИЕ ТРЕНАЖЕРА



При перемещении беговой дорожки  
 Выключите беговую дорожку и подождите, пока она полностью не остановится. Встаньте сзади беговой дорожки, поднимите конец обеими руками, как показано на рисунке выше.

Продвиньте беговую дорожку в нужное место.

Примечание. Прежде чем перемещать беговую дорожку, убедитесь, что вилка питания извлечена, а дорожка стоит под надлежащим наклоном. В противном случае можно повредить вилку и розетку.

#### ТЕХНИЧЕСКИЕ ХАРАКТЕРИСТИКИ

Размер (мм)	2190*970*1600	Электропитание	АС 220В~240В
Размер в собранном виде (мм)	складной		
Размер бегового полотна (мм)	580*1570		
Вес нетто	198 кг		
Вес брутто	247 кг		
Наклон	-3%~15 (при подъеме вперед)		
Максимальный вес пользователя	≤180 кг		
Отображаемые функции	Скорость, наклон, время, расстояние, калории, пульс.		
Безопасность	А. Красная кнопка на приборной панели — это кнопка безопасности. В. При перегрузке по току или перенапряжении нажатие может сбросить настройки безопасности. С. Встроен предохранитель от перегрузки по току.		

#### ОСНОВНЫЕ ФУНКЦИИ

Используйте высокопрочную, плотную, устойчивую к истиранию подножку T2.5.

Используйте антистатический, износостойкий, противоскользящий беговой ремень высшего класса.

И задний, и передний ролик используют тонкую всасывающую трубку, передний имеет конусность 1,5.

Используйте 8 резиновых подушечек для защиты от вибрации.

Привод двигателя переменного тока с инверторным управлением обеспечивает меньшую вибрацию, меньший уровень шума, более длительный срок службы и больший крутящий момент.

Консоль имеет 4 функциональных окна, большой матричный экран прокрутки, отображение упражнений на расслабление (↘), время, расстояние, пульс, скорость, калории, наклон и 4 программы.

Функция Bluetooth.

Защита от перенапряжения, перегрузки по току, пониженного напряжения и перегрузки.

Направляющие и поручни изготовлены из алюминиевого сплава и анодированы.

На приборной доске есть специальное место для планшета или книг.

Кнопка быстрого доступа для регулировки скорости и наклона.

Оснащен функцией измерения пульса на рукоятке и имеет эргономичный дизайн.

Имеют функцию регулировки наклона.

Оснащен большими поручнями из пенополиуретана.

#### МЕРЫ ПРЕДОСТОРОЖНОСТИ

Спасибо за приобретение нашего тренажера. Перед сборкой и использованием оборудования важно полностью прочитать данное руководство. Безопасное и эффективное использование возможно только в том случае, если оборудование собрано, обслуживается и используется надлежащим образом. Вы несете ответственность за информирование всех пользователей оборудования обо всех предупреждениях и мерах предосторожности. Храните данное руководство в надежном месте в качестве справочного материала.

1. Питание можно подключить только после правильной сборки в соответствии с инструкцией по сборке. Убедитесь, что розетка не закрыта самой беговой дорожкой.

2. Во избежание электростатических помех обязательно вставляйте вилку в розетку с заземляющим проводом. Плохое заземление розетки может привести к нестабильной работе компьютера тренажера и даже к его

повреждению. Шнур электропитания из оригинальной упаковки предназначен исключительно для беговой дорожки. В случае повреждения шнура приобретите его у нашего поставщика или свяжитесь с нами напрямую.

3. Во избежание помех в цепи не используйте другие электроприборы на той же линии электропередач, а противном случае это может привести к нестабильной работе оборудования или повреждению обоих устройств.

4. Беговая дорожка является разновидностью фитнес-оборудования для использования в помещениях, не используйте беговую дорожку на открытом воздухе. Место установки беговой дорожки должно быть чистым и сухим. Обратите внимание, что не стоит размещать беговую дорожку на толстый ковер или подобный материал, чтобы воздух мог свободно проходить под беговой дорожкой. Беговая дорожка – это своего рода эксклюзивное оборудование для фитнеса; Пожалуйста, не используйте его для других целей.

5. Во время тренировки не надевайте длинную или свободную одежду, чтобы не детали одежды не попадали на беговую дорожку, во избежание травм. Рекомендуется носить кроссовки или спортивную обувь во время тренировок.

6. Пожалуйста, не снимайте защитную крышку без видимой на то причины, сначала вытащите вилку.

7. Во время бега не подпускайте детей к беговой дорожке во избежание несчастных случаев.

8. Если дети используют беговую дорожку, за ними должны внимательно следить взрослые или профессиональные тренеры.

9. Если вы используете беговую дорожку в первый раз, держитесь за рукоятку двумя руками, пока вы не почувствуете, что уверенно держитесь на тренажере, затем вы можете отпустить ручки.

10. В случае ошибки электрической системы вы можете вытянуть ключ безопасности (красный), для обеспечения безопасности. Если вы хотите перезапустить беговую дорожку, пожалуйста, вставьте ключ безопасности (желтая область), затем нажмите кнопку Start/Pause («Пуск/пауза»).

11. Пожалуйста, расположите ключ безопасности в соответствующем положении, чтобы предотвратить несчастные случаи во время тренировки.

12. Отключите питание, выньте вилку и отложите ее после использования.

13. Не прикасайтесь ни к каким движущимся частям, находящимся на тренажере.

14. Датчик сердечного ритма не относится к медицинскому оборудованию, существует множество причин, которые могут привести к неточным измерениям, поэтому результаты испытаний приведены только для справки.

15. При возникновении какой-либо опасности во время выполнения тренировки, следует держаться за поручни с обеих сторон, и отпрыгивать от пола или pedalной платформы по бокам.

16. Во время тренировок вокруг тренажера должно быть свободное пространство размером 2000\*1000 мм, чтобы можно было безопасно спрыгнуть в случае неполадки.

17. Для безопасной работы требуется свободное пространство до 2000 мм (Д) \* 1000 мм (Ш) \* 2250 мм (В) при выполнении тренировок.

18. Беговая дорожка — это разновидность фитнес-оборудования в помещении, пожалуйста, не используйте ее на открытом воздухе. Относится к аэробным кардиоупражнениям, в основном способствует тренировке сердечно-сосудистой системы и легких, работает над мышечной массой тела.

19. Внимание! Не допускается переделка оборудования не соответствующего его первоначального дизайна и назначения.

20. Когда тренажер не используется, расположите его подальше от кабеля на случай, если третье лицо воспользуется им непреднамеренно.

## **РУКОВОДСТВО ПОЛЬЗОВАТЕЛЯ**

Если вы впервые используете данную беговую дорожку, вам настоятельно рекомендуется внимательно прочитать представленные рекомендации ниже.

### **Перед тренировкой**

Перед тренировкой вы должны быть осведомлены о своем текущем состоянии здоровья и составить лучший план упражнений для ваших тренировок. Обязательно проконсультируйтесь с вашим врачом или со специалистом в данной области. Перед первым использованием беговой дорожки встаньте сбоку от тренажера и ознакомьтесь с тем, как ею управлять, например, запускать, останавливать, регулировать скорость и т. д. После того, как вы освоите все функции управления тренажером, вы можете приступить к тренировкам. Затем встаньте на противоскользкую пластиковую боковую платформу с двух сторон беговой поверхности, возьмитесь двумя руками за рукоятки и отрегулируйте скорость компьютера беговой дорожки до 1,60-3,20 км/ч. Перед тренировкой постарайтесь как можно быстрее расслабиться. Затем встаньте на беговое полотно.

Привыкнув к нагрузке, вы можете постепенно увеличивать скорость до 3-5 км/ч. Оставайтесь на этой скорости около десяти минут, затем дайте тренажеру медленно остановиться. При первом использовании беговой дорожки избегайте тренировку на высокой скорости.

#### Тренировки

Пройдя около километра в обычном темпе, консоль беговой дорожки зафиксирует время тренировки. Данное действие займет около 15-25 минут. Идя со скоростью 4,8 км/ч, один километр займет около 20 минут. После того, как вам станет комфортно движение с данной скоростью, вы можете постепенно увеличивать скорость. Занимаясь, таким образом, около 30 минут, вы проведете эффективную тренировку. Не торопитесь сразу приступить к следующим упражнениям.

#### Частота тренировок

Идеальная частота тренировок 3-5 раз в неделю продолжительностью 15-60 минут. График лучше составлять по состоянию здоровья, а не по интересам. Вы можете контролировать степень тяжелых тренировок, регулируя скорость и время упражнений.

#### Интенсивность упражнений

Интенсивный режим ----- Тренировка продолжительностью 15-20 минут является хорошим способом сэкономить время. Сделайте разминку в течение 5 минут при скорости 4-4,8 км/ч, затем увеличивайте скорость на 0,3 км/ч каждые две минуты, пока не почувствуете, что можете бежать 45 минут с определенной скоростью. Приведенные выше рекомендации приведены только для справки, пожалуйста, обратитесь к профессионалу за подробностями.

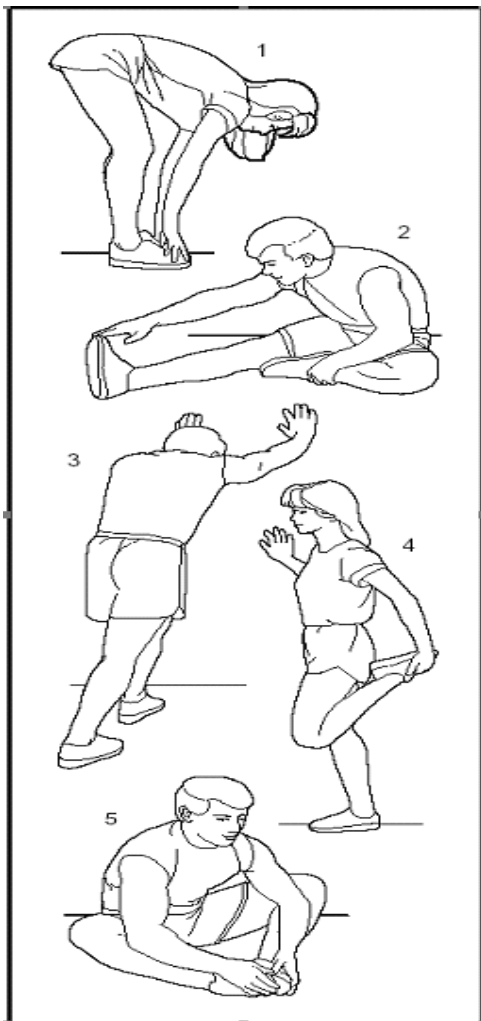
#### Одежда для тренировки

Для тренировки мы рекомендуем надевать легкую спортивную обувь; предлагаем использовать кроссовки или спортивную обувь. Подошва обуви не должна быть скользкой, а поверхность чистой, во избежание попадания на беговую дорожку посторонних предметов, которые могут стать причиной износа подножки и бегового полотна. Одежда должна быть удобной и подходящей для занятий спортом, рекомендуется носить хлопчатобумажную спортивную одежду.

#### УПРАЖНЕНИЯ ДЛЯ РАСТЯЖКИ

Независимо от того, с какой скоростью вы тренируетесь, вы должны сначала выполнить упражнения на растяжку, что позволит вашим мышкам быстрее растягиваться, во избежание травм. Итак, сначала вы выполняете ходьбу на тренажере в течение 5-10 минут, чтобы разогреться, затем останавливаетесь и делаете 5 подходов на растяжку в соответствии с рекомендациями. Во время выполнения упражнений фиксируйте в течение 10 секунд.





1. Касание пальцев ног Колени слегка сгибаются, тело медленно наклоняется вперед. Расслабьте спину и плечи, обе руки стараются дотронуться до пальцев ног. Задержитесь на 10-15, а затем расслабьтесь. Повторите три раза.

2. Разгибание ног Сидя на чистой земле, вытяните одну ногу прямо, затем согните другую, и, плотно прижмите ее к внутренней стороне прямой ноги. Попробуйте коснуться пальцев ног руками. Задержитесь на 10-15 минут, а затем расслабьтесь. Повторите это упражнение три раза для каждой ноги.

3. Растяжка ног и ахиллова сухожилия Стоя двумя руками касаясь стены, одна нога находится сзади, а другая - спереди. Держите заднюю ногу прямой, пяткой касайтесь земли, а затем наклоните к стене. Задержитесь на 10-15 минут, а затем расслабьтесь. Повторите это упражнение три раза для каждой ноги.

4. Растяжка квадрицепса Левой рукой придерживайтесь стены или стола, чтобы контролировать равновесие тела, а правую руку вытяните назад и возьмитесь за правую лодыжку, затем медленно потяните ее к ягодицам, пока не почувствуете, что передняя мышца бедра очень напряжена. Задержитесь на 10-15 минут, а затем расслабьтесь. Повторите это упражнение три раза для каждой ноги.

5. Растяжка сарториуса (мышца на внутренней стороне бедра). Сделайте стопы ног напротив и сядьте коленями наружу. Возьмите стопы двумя руками и подведите их к паху. Задержитесь на 10-15 минут, а затем расслабьтесь. Повторите это упражнение три раза.

#### ИНСТРУКЦИЯ К КОНСОЛИ



#### 15,6/21,5-дюймовый сенсорный дисплей

Напоминание: пожалуйста, проверьте ключ безопасности перед запуском беговой дорожки.

Кнопки/функции:

I.Start/stop нажмите данную кнопку в режиме ожидания и беговая дорожка начнет работать. Нажмите данную кнопку во время бега и беговая дорожка остановится. Отображение скорости при минимальной скорости, отображение остальных данных перед остановкой.

II.Stop нажмите данную кнопку во время бега и беговая дорожка остановится.

III.Speed+ нажмите данную кнопку во время бега и скорость увеличится. В установленной программе можно установить время работы в программе.

IV.Speed- нажмите данную кнопку во время бега, скорость уменьшится.

V.Incline+ нажмите данную кнопку во время работы беговой дорожки, угол наклона увеличится.

VI. Incline-: нажмите данную кнопку во время работы беговой дорожки, угол наклона уменьшится.

VII. Cool-down: во время работы нажмите данную кнопку, чтобы перейти в режим заминки.

VIII. Speed range (диапазон скорости): AC 0,8-20 км/ч. Incline range (диапазон наклона): -3° -15°.



Управление сенсорным экраном



移动



HDMI



健身程序



开始



Настройка Аудио и Видео

HDMI

Программа

Старт

Функция USB и настройка аудио-видео



Настройка



Полноэкранный режим

Настройка HDMI



Несколько программ, включая режим марафон, режим сжигание жира и т. д.

Live run/Режим бега в реальном времени: автоматическая регулировка скорости и наклона в соответствии с изображением на дисплее.



Частота сердечных сокращений посредством Bluetooth: подключение к нагрудному ремню и определение частоты сердечных сокращений во время тренировки.



## ОШИБКИ ДИСПЛЕЯ

Информация об ошибке

Код ошибки	Содержание
E1	Низкое напряжение
E2	Неисправность датчика температуры
E4	Перегрузка тока
E5	Ошибка соединения
E6	Перегрузка по выходному напряжению
E7	Неправильный наклон
E8	Ошибка заземления
E9	Перегрев инвертора
E11	Инвертор перегружен
E12	Система перегружена
E13	Ошибка двигателя
E16	Перегрузка двигателя
E33	Ошибка программы прошивки
E34	ошибка ЭСППЗУ (электрически стираемое программируемое постоянное запоминающее устройство)

E35	Низкое напряжение дисплея
E37	Предупреждение об аварийной остановке
E38	Неправильная настройка драйвера
E39	Неправильная настройка драйвера
E40	Высокое входное напряжение
E41	Высокая температура дисплея

### Меры безопасности при выполнении упражнений

Пожалуйста, проконсультируйтесь со специалистом перед началом тренировок. Он / она может порекомендовать подходящее время, частоту и интенсивность тренировок в соответствии с вашим возрастом и телосложением. Если вы чувствуете дискомфорт или боль в груди, нарушение сердечного ритма, одышку или тошноту во время тренировки, пожалуйста, немедленно прекратите тренировку. И далее вам следует проконсультироваться со специалистом для продолжения тренировок.

Руководство по обслуживанию тренажера

Внимание! Перед обслуживанием данного устройства убедитесь, что питание отключено. Чистка: тщательная очистка может продлить срок службы машины.

Регулярно удаляйте пыль с поверхности тренажера, особенно пыль, скапливающуюся рядом с полотном беговой дорожки, чтобы избежать ее накопления. Следите за чистотой обуви, чтобы избежать попадания посторонних предметов, переносимых обувью, на поверхность беговой дорожки и болты. Поверхность беговой дорожки необходимо очистить влажной мыльной тряпкой. Пожалуйста, избегайте попадания брызг воды на электрические детали и болт.

Примечание. Прежде чем снимать крышку двигателя беговой дорожки, вытащите вилку из розетки. Пожалуйста, очищайте двигатель от пыли один раз в год.

Обслуживание бегового полотна

Между беговой дорожкой и беговым полотном уже есть смазочное масло, нанесенное нами перед вашим приобретением беговой дорожки. Трение между беговым полотном и беговой дорожкой оказывает большое влияние на его срок службы и производительность. Вот почему вам нужно регулярно смазывать беговую дорожку. Мы рекомендуем регулярно проводить проверку тренажера. Если на беговой дорожке есть следы износа, обратитесь в наш сервисный центр.

Мы предлагаем владельцу смазывать беговую дорожку, в периодичности представленной в таблице ниже.

Частота тренировок	График смазки
Неактивный пользователь (менее 3 часов в неделю)	Раз в год
Активный пользователь (3-5 часов в неделю)	Раз в 6 месяцев
Супер активный пользователь (более 5 часов в неделю)	Раз в 3 месяца

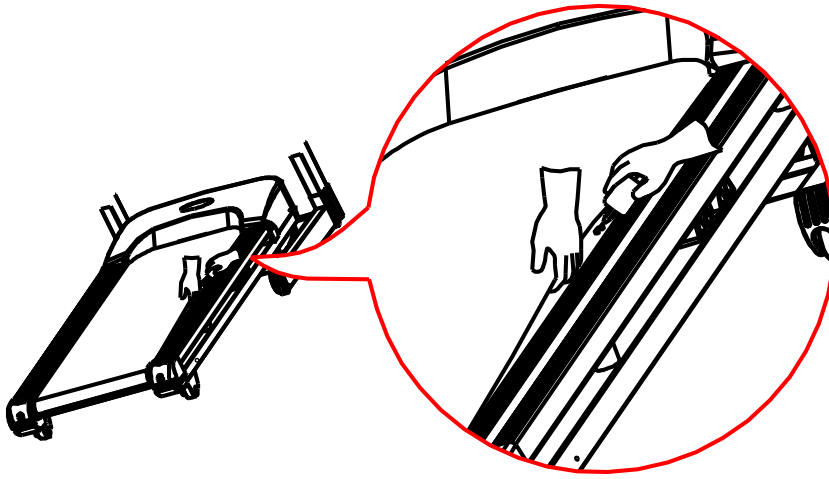
Мы рекомендуем вам приобретать смазочное силиконовое масло у местного поставщика или связаться с нашей компанией напрямую.

Способ добавления силиконового масла

Наклоните беговую дорожку на 45 градусов сбоку, как показано на картинке.

Поднимите беговое полотно, как показано на рисунке, налейте масло на беговую дорожку, дайте маслу стечь до середины платформы. Расположите беговую дорожку устойчиво. Запустите беговую дорожку на низкой скорости, дайте беговой дорожке полностью впитать силиконовое масло. Затем ускорьте беговую дорожку.

Примечание: добавляйте масло по 45-50 мл каждый раз, не слишком быстро и не переливая. Очистите ленту и деку после добавления силиконового масла.



### Инструкции по техническому обслуживанию

1. Чтобы продлить срок службы беговой дорожки, рекомендуется отключать питание после двух часов использования и давать беговой дорожке свободно работать в течение 10 минут перед использованием.
2. Если беговое полотно слишком ослаблено, оно будет соскальзывать во время бега. Если оно будет слишком тугим, это снизит работу электродвигателя, и сильно износит ролик и беговое полотно, а также приведет к тряске тренажера во время бега. Если вы хотите проверить правильность натяжения бегового полотна, поддерживайте беговое полотно на расстоянии 50-75 мм от подножки.

Отрегулируйте беговое полотно, чтобы оно было правильно натянуто.

Чтобы вы могли использовать беговую дорожку лучше и эффективнее, необходимо отрегулировать беговое полотно до наилучшего состояния. Отрегулируйте беговое полотно так, чтобы оно было посередине.

1. Поставьте беговую дорожку на ровную поверхность.
2. Запустите беговую дорожку со скоростью около 3,5 км/ч.
3. Если беговое полотно наклонено вправо, поверните правый регулируемый болт на 1/2 оборота по часовой стрелке, а затем поверните левый регулируемый болт на 1/2 оборота против часовой стрелки. См. рисунок А:
4. Если беговое полотно наклонено влево, поверните левый регулируемый болт на 1/2 оборота против часовой стрелки. См. рисунок В:

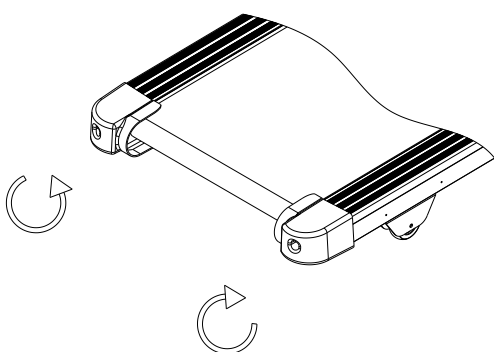


Рисунок А: регулировка бегового полотна влево

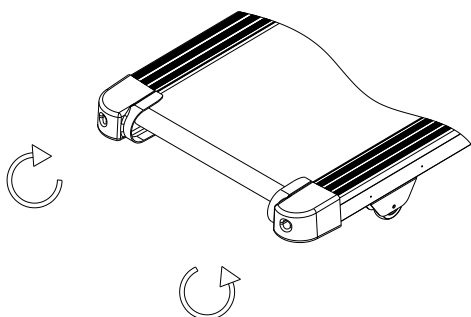


Рисунок В: регулировка бегового полотна вправо

### Регулировка V-образного ремня

Если после длительных тренировок ремень износился или ослаб, то необходимо выполнить соответствующую регулировку для обеспечения безопасности. Способ оценки: во время обычного бега, когда ваша нога наступает на беговое полотно и вы чувствуете, что беговое полотно время от времени останавливается, то указывает на то, что беговое полотно или V-образное полотно немного ослаблено.

Способ определения ослабленных компонентов: отвинтить шесть винтов на защитной крышке над полотном, запустить беговую дорожку со скоростью 1 км/ч, затем встать на беговое полотно и взяться за подлокотники. (Мы предлагаем шагнуть и прижать беговое полотно под весом бегуна).

А. Если мгновенная сила шага не может остановить движение бегового полотна, это указывает на правильность натяжения ремня и бегового полотна.

В. Если вы обнаружите, что мгновенная сила шага заставляет беговую дорожку останавливаться, но приводной и передний ролик все еще работают, это указывает на то, что беговое полотно ослаблено, тогда необходимо выполнить соответствующую регулировку для обеспечения безопасности использования. (Информацию о регулировке бегового полотна см. в руководстве по техническому обслуживанию).

С. Если вы обнаружите, что мгновенная сила шага заставляет беговое полотно и приводное полотно останавливаться, когда двигатель все еще работает, это означает, что необходимо выполнить соответствующую регулировку для безопасного использования.

Метод регулировки

#### Шаг 1:

Откройте шесть винтов передней защитной крышки беговой дорожки, тем самым освободив защитную крышку.

#### Шаг 2:

Ослабьте (но не выкручивайте) четыре винта неподвижного основания двигателя, затем отрегулируйте болт с помощью гаечного ключа. Аккуратно поворачивая приводной ремень между валом двигателя и передним роликом, если он слишком ослаблен, вы можете повернуть ремень на 100%; если слишком туго, можно повернуть на очень ограниченный угол; После этой регулировки герметичность считается правильной, если ее можно повернуть на 80%.

**Шаг 3:** Зафиксируйте основание двигателя, снабженное защитной крышкой.

Распространенные неисправности и их исправление

Проблема	Причина	Решение
Беговая дорожка не запускается	<ol style="list-style-type: none"> <li>1. Вилка не подключена или выключатель не разомкнут.</li> <li>2. Устройство защиты от перегрузки по току беговой дорожки отключено.</li> <li>3. Устройство защиты от перегрузки по току отключено.</li> </ol>	<ol style="list-style-type: none"> <li>1. Вставьте вилку или включите питание</li> <li>2. Замените предохранитель или нажмите кнопку защиты.</li> <li>3. Сбросьте защиту от перегрузки по току.</li> </ol>

	4. Отключен ключ безопасности	4. Вставьте ключ безопасности в нужное место.
Проскальзывание бегового ремня	Ремень не был затянут	Отрегулируйте натяжение ремня (см. руководство по техническому обслуживанию)
Проскальзывание V-образного ремня	Ремень не был затянут	Отрегулируйте натяжение V-образного ремня (см. руководство по техническому обслуживанию)
Беговое полотно не в центре	Степень балансировки роликов не отрегулирована должным образом	Отрегулируйте натяжение V-образного ремня (см. руководство по техническому обслуживанию)
Беговая дорожка издает странные звуки	1. Нужно добавить силиконовое масло 2. Ослабилась гайка	1. Необходимо добавить силиконовое масло 2. Затяните соответствующие гайки

При наличии изношенных запасных частей немедленно прекратите использование тренажера. И продолжите его использование только после замены на оригинальные заводские детали.

#### УКАЗАНИЯ ПО УТИЛИЗАЦИИ



Условия гарантии и сервисного обслуживания указаны в Гарантийном талоне. Убедитесь, что вы ознакомились с содержанием Гарантийного талона. Не выбрасывайте гарантийный талон.

#### ИНФОРМАЦИЯ ДЛЯ ПОЛЬЗОВАТЕЛЯ

Данный тренажер не относится к бытовым отходам. Пожалуйста, не выбрасывайте оборудование либо элементы питания вместе с бытовыми отходами, для утилизации использованных элементов питания пользуйтесь действующими в Вашей стране системами возврата и сбора для утилизации.

Надлежащий отдельный сбор разобранных приборов, которые впоследствии отправятся на переработку, утилизацию или экологичное захоронение, способствует предотвращению возможных негативных воздействий на окружающую среду и здоровье человека, а также позволяет повторно использовать материалы, из которых изготовлено устройство. За незаконную утилизацию устройства пользователь может быть привлечен к административной ответственности, предусмотренной действующим законодательством.

Оборудование сертифицировано в соответствии с Техническим Регламентом Таможенного Союза.

Производитель оставляет за собой право вносить изменения в конструкцию тренажера, не ухудшающие значительно его основные технические характеристики.