

ИНСТРУКЦИЯ ПО ЭКСПЛУАТАЦИИ БЕГОВОЙ ДОРОЖКИ



HG-T55AB



ВНИМАНИЕ

ПОЖАЛУЙСТА, ПРОЧТИТЕ ДАННОЕ РУКОДСТВО ПЕРЕД НАЧАЛОМ ИСПОЛЬЗОВАНИЯ

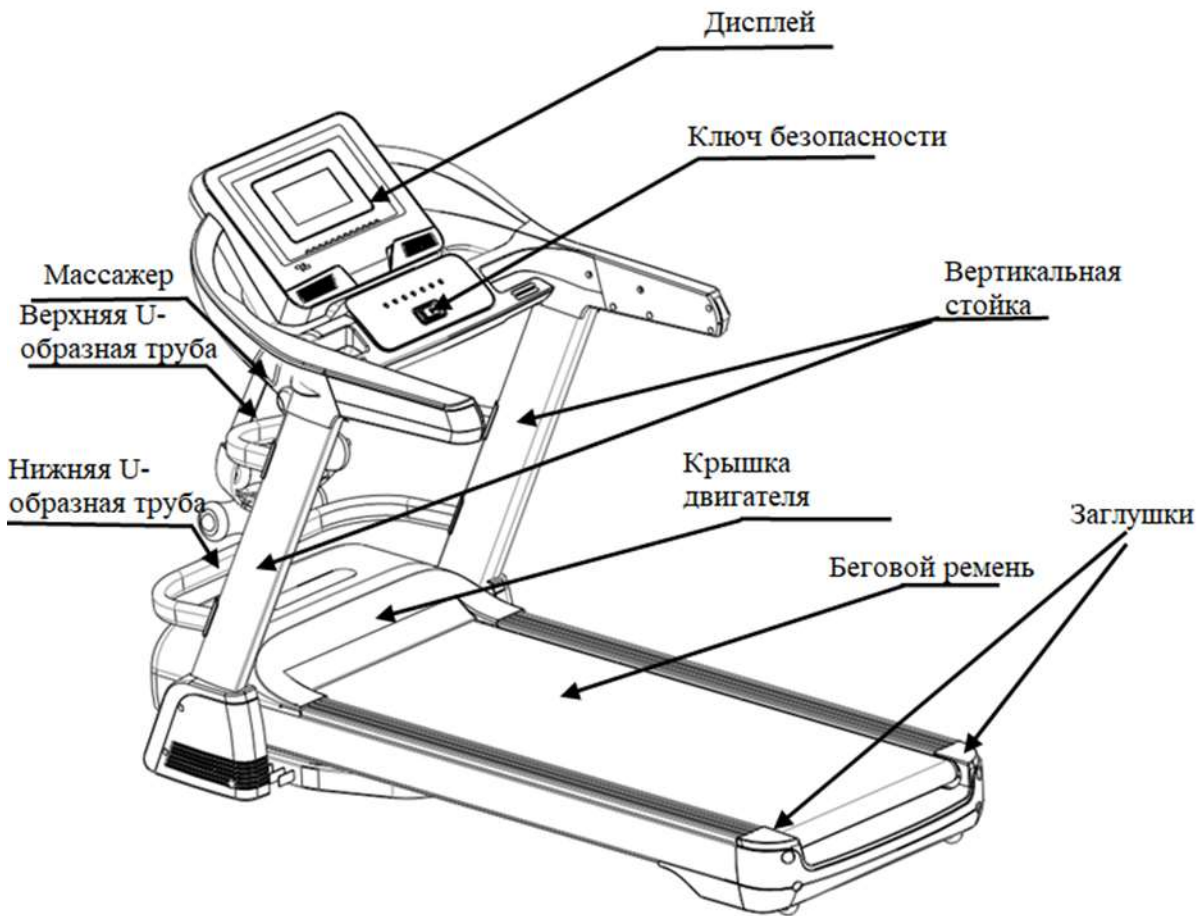
Содержание

Краткое описание тренажера	3
Меры предосторожности. Предупреждения	5
Инструкция по сборке	7
Рекомендации и основные правила использования тренажера	9
Инструкция к консоли. Программы тренировок	11
Техобслуживание тренажера	13

ОПИСАНИЕ ТРЕНАЖЕРА

Наименование оборудования: Беговая дорожка

Номер модели: **HG-T55AB**



Технические характеристики					
No.	Параметр				
1	Напряжение		АС220В 50-60 Гц		
2	Мощность двигателя		4,5 л.с		
3	Скорость		0.3-18 км/ч		
4	Масса брутто		110 кг		
5	Масса нетто		122 кг		
6	Площадь бегового полотна		1400*550 мм		
7	Максимально допустимый вес		160 кг		
8	Размер в собранном виде		2040*900*1385 мм		
9	Функции		Бег (Твистор,приседания,гантель)		
Список комплектующих					
No.	Наименование		Деталь	Кол-во	
1	Основание тренажера		шт	1	
2	Верхняя стойка		Пара	1	
3	Дисплей		шт	1	
4	Сумка с инструментами		пара	1	
5	Функции Рама/твистор/гантель/массажер/ремень массажера (для многофункционального оборудования)		шт	1	
6	U-образная труба (для многофункционального оборудования)		шт	2	
Список инструментов					
No.	Наименование	Кол-во	No.	Наименование	Кол-во
1	Гаечный ключ 13-15	1	7	Руководство/Гарантийный талон/Сертификат качества	1
2	Гаечный ключ 14-17	1	8	Ключ безопасности	1
3	T-образный гаечный ключ	1	9	Внутренняя шестигранная гайка 6мм М8*50	4
4	Крестовая отвертка	1	10	Внутренняя шестигранная гайка 6мм М8*40	2
5	Внутренняя шестигранная гайка 6мм М8*20	4	11	Шестигранная гайка М8	2
6	Силиконовое масло	1			
Многофункциональное оборудование имеет больше запасных частей					
1	Шестигранная контргайка М8	6	5	Головка винта с внутренним шестигранником М8*20	4
	Винты с полукруглой головкой и внутренним шестигранником	2	6	Гантель	2
	Ф8 Плоская прокладка	6	7	Твистор	1
	Крышка основания	2	8	Массажёр	1

МЕРЫ ПРЕДОСТОРОЖНОСТИ. ПРЕДУПРЕЖДЕНИЯ

Примечание: перед складыванием беговой дорожки убедитесь, что беговая дорожка наклонена на 0 градусов.

Меры предосторожности

Внимание: пожалуйста, внимательно прочитайте инструкцию по эксплуатации перед использованием и обратите внимание на следующие меры предосторожности.

Необходимо размещать беговую дорожку таким образом, чтобы избежать попадания влаги на тренажер. Не допускайте попадания влаги или посторонних предметов на тренажер.

Для тренировки наденьте подходящую спортивную одежду и спортивную обувь. Запрещается бегать на тренажере босиком.

Вилка питания должна быть прочной и заземленной. Основание вилки должно иметь отдельную цепь, во избежание использования тренажера совместно с другим электроприбором.

Не подпускайте детей к тренажеру.

Избегайте работы с перегрузками в течение длительного времени, в противном случае это приведет к повреждению двигателя и контроллера и ускорит износ и старение подшипников, бегового полотна и подножки. Регулярно проводите техническое обслуживание машины.

Регулярно проводите влажную уборку в помещении, где расположен тренажер, и поддерживайте определенную влажность в помещении. Не соблюдение может привести к нарушению работы электронных часов и контроллера.

После использования тренажера отключите питание.

Во время тренировки прикрепите трос замка безопасности к одежде, чтобы тренажер отключился при возникновении аварийной ситуации.

Если вы чувствуете дискомфорт или недомогание во время занятий, прекратите упражнения и проконсультируйтесь с врачом.

После использования силиконового масла, храните его в недоступном для детей месте, во избежание возникновения серьезных последствий в результате проглатывания его детьми.

Предупреждение: во избежание несчастных случаев или травм, соблюдайте следующие правила

Перед использованием тренажера, проверьте, чтобы одежда была застегнута на молнию или пуговицы. Не надевайте одежду, которая легко может зацепиться за детали беговой дорожки.

Не приближайте горячие предметы к линии электропередачи.

Не подпускайте детей близко к тренажеру.

Не используйте беговую дорожку на открытом воздухе.

При перемещении тренажера его необходимо отключить от питания.

Не профессионалам запрещается разбирать тренажер во избежание поломок.

Данная беговая дорожка может использоваться только в цепи на 20 ампер.

На данном тренажере во время тренировки может находиться только один человек.

Если во время тренировки вы чувствуете головокружение, боль в груди, тошноту или отдышку, немедленно прекратите тренировку и обратитесь к врачу или фитнес-тренеру.

Предупреждение! Обязательно к исполнению!

Пожалуйста, проконсультируйтесь с врачами перед началом тренировок, если вы проходите лечение или:

Люди, страдающие болями в спине или имеющие травмы ног, шеи. Люди, страдающие онемением ног, шеи, рук (люди имеющие хронические заболевания такие как позвоночная грыжа, смещение позвоночника и т.д.).

Люди с артритом, ревматизмом или подагрой.

Люди с остеопорозными изменениями.

Люди с проблемами системы кровообращения (болезни сердца, дисфункция кровеносных сосудов, высокое кровяное давление).

Люди с заболеваниями органов дыхания.

Люди, использующие электрокардиостимулятор для имплантации медицинских электрических инструментов в тело.

Люди со злокачественными опухолями.

Люди, страдающие нарушением кровообращения такими как тромбоз или серьезные активные злокачественные липомы, а также люди с любыми кожными заболеваниями.

Люди, имеющие индивидуальные противопоказания, связанные с нарушением периферического кровообращения или диабетом и т.д.

Любям с повреждениями на кожу.

Людам с высокой температурой (выше 38°), вызванной болезнью и т.д.

Людам с искривлением позвоночника или другими проблемами с позвоночником.

Беременные женщины. Или женщины во время менструации.

Людам с нарушениями в организме или нуждающиеся в отдыхе.

Люди, имеющие какие-либо проблемы со здоровьем.

Люди, находящиеся в процессе лечения.

В дополнение к вышесказанному, люди, которые чувствуют, что не готовы к таким нагрузкам.

Может вызвать ухудшение или проблемы со здоровьем.

Во время занятий на тренажере, если вы чувствуете боль, такую как боль в пояснице, онемение ног или ступней, головокружение, сердцебиение, отличающееся от вашего нормального состояния, пожалуйста, немедленно прекратите тренировку и обратитесь за консультацией к врачу.

Не давайте детям использовать данный тренажер. Старайтесь держать детей подальше от тренажера.

При несоблюдении есть вероятность получения серьезных травм.

При использовании, включении или отключении, передвижении тренажера проверьте чтобы рядом не было людей или животных (сзади, спереди и по бокам от тренажера).

Запрещено!

Не используйте тренажер, если его корпус треснул или сломался (видно внутренние элементы) или отсоединились сварные детали.

В противном случае, возможны травмы в результате падения.

Во время тренировки, не прыгайте на тренажере

В противном случае, возможны травмы в результате падения.

Не используйте и не храните его в местах с повышенной влажностью на открытом воздухе или рядом с ванной комнатой, а также в местах подверженных попаданию дождевых капель.

Не используйте и не храните под прямыми солнечными лучами, в местах с высокой температурой, например, рядом с кухонной плитой или рядом с нагревательными приборами, такими как электробатарея и т.д.

В противном случае, возможно возгорание или утечка электротока.

Не используйте при повреждении электросети или вилки, или в случае, если крепление основания вилки ослабло.

В противном случае, возможно возгорание или удар током.

Не может быть одновременно использовано двумя или более людьми. Во время использования, что вокруг беговой дорожки есть достаточно свободного места.

В противном случае, возможны травмы в результате падения.

Людам, которые имеют психологические проблемы или не могут управлять своим телом запрещено использовать данный тренажер.

В противном случае, может привести к несчастным случаям или травмам.

Избегайте соприкосновения с водой!

Запрещается мочить или ставить напиток на основной корпус или рабочую часть.

В противном случае, возможно возгорание или удар током.

Запрещено!

Людам, которые мало упражнялись последнее время, не рекомендуется внезапно начинать заниматься интенсивными видами спорта.

Не рекомендуется тренироваться сразу после приема пищи, если вы чувствуете усталость, через короткое время после предыдущей тренировки или если чувствуете физическое недомогание.

В противном случае может навредить здоровью.

Данный тренажер подходит для домашнего использования и не подходит для таких мест как школы, тренажерные залы и т.д.

В противном случае, может привести к несчастным случаям или травмам.

Не использовать совместно с принятием пищи или выполнением других дел.

Не использовать если чувствуете тяжесть в голове после принятия алкоголя.

В противном случае, может привести к несчастным случаям или травмам.

Не использовать если к вилке прикреплены иголки, мусор или вода.

В противном случае, возможен удар током, короткое замыкание или возгорание.

Не используйте тренажер влажными руками!

Не вставляйте и не вытаскивайте вилку в/из розетки влажными руками.

В противном случае, возможен удар током или травмирование.

Вынимайте вилку из розетки!

Если тренажер не используется, выньте вилку из розетки.

В противном случае, возможно ухудшение изоляции и в следствие утечка тока и возгорание.

Инструменты для заземления!

Данное устройство должно быть заземлено. В случае неисправности тренажера, заземление обеспечит путь наименьшего сопротивления для тока, чтобы снизить опасность поражения электрическим током.

Данный тренажер устанавливается с заземляющим проводом оборудования и вилкой заземления. Вилка должна быть вставлена в соответствующую розетку, которая была правильно установлена и заземлена в соответствии с местными законами или правилами.

Опасно!

Неправильно установленное заземление может стать причиной поражения электротоком. Если у вас есть сомнения касательно правильности установки заземления, проконсультируйтесь с квалифицированным электриком для проверки. Если установленная вилка не подходит к розетке, то розетку необходимо заменить, пожалуйста, обратитесь к квалифицированному электрику для установки правильной розетки.

Пожалуйста, удостоверьтесь, что вилка прибора вставляется в подходящую розетку. Запрещено использовать адаптеры.

ИНСТРУКЦИЯ ПО СБОРКЕ

При установке, сперва просто закрепите болты, а затем затяните после того, как опорная деталь будет установлена.

Шаг 1

Стойка:

1.Поднимите часть вертикальной стойки и электронных часов, используя по одному винту M8*45 с обеих сторон беговой дорожки проведите их через нижнее соединительное отверстие, добавьте прокладки и затяните винты.

2.Затяните две стойки двумя винтами M8*20.



Шаг 2

Электронные часы и рукоятка

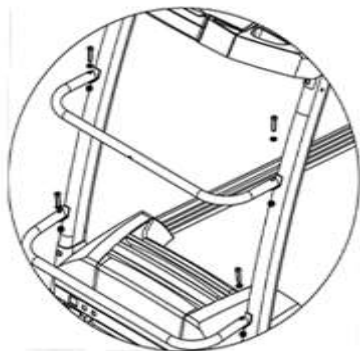
Затяните ручки с обеих сторон винтом M8*20, каждую отдельно, путем прохождения через отверстие рукоятки и соединения со стойками.



Шаг 3 (только для МФУ)

U-образные трубы (верхняя и нижняя)

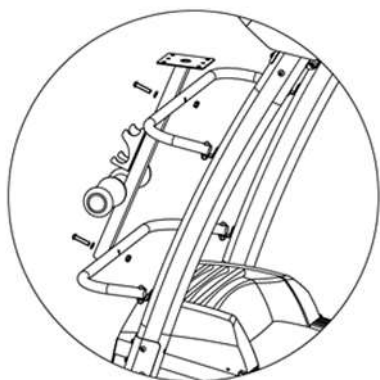
Сначала разместите резиновую защитную втулку с каждой стороны U-образной трубы, соберите 2 конца U-образной трубы на железной пластине левой и правой стойки, закрепите винтами М8*40, зафиксируйте гайками (особое внимание, отверстие для среднего винта U-образной трубы. Она прикручивается скосом вверх, таким образом, чтобы не задевать L-образную трубку). см. рис.



Шаг 4 (только для МФУ)

Функциональная рама

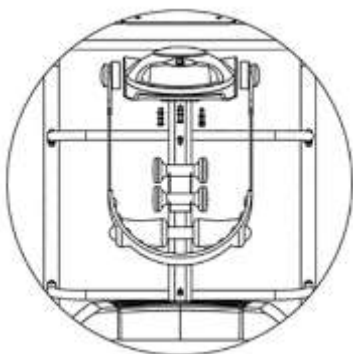
Используйте два винта М8 * 40, чтобы закрепить функциональную раму на верхней и нижней U-образной трубе.



Шаг 5 (только для МФУ)

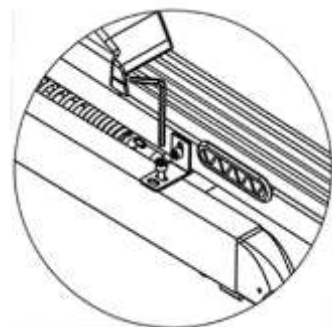
Массажёр

1. Сначала отвинтите три винта М8*55 под головкой массажной машины (включая плоские шайбы и пружинные шайбы), а затем поместите головку массажной машины на функциональную раму и затяните с помощью вышеуказанных ненагруженных винтов.



Шаг 6 (только для шестиуровневой системы амортизации)

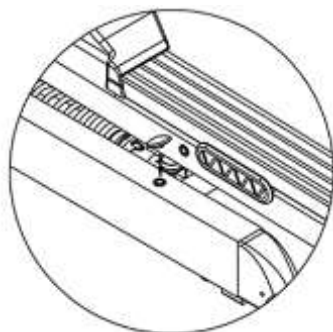
Снимите фиксированную кнопку безопасности, используйте шестигранный ключ, открутите два болта снизу.



Шаг 7

Нижняя крышка

Установите нижнюю крышку на основание, как показано на фото, и с помощью 2 винтов М4 * 16 затем затяните их.



РЕКОМЕНДАЦИИ И ОСНОВНЫЕ ПРАВИЛА ИСПОЛЬЗОВАНИЯ

Разминка

Каждый раз перед использованием тренажера выполняйте разминку от 5 до 10 минут.

Дыхание во время тренировки

При выполнении упражнений не задерживайте дыхание, вдыхайте носом и выдыхайте ртом. Вдох следует согласовывать с выдохом. Если дыхание слишком быстрое, немедленно прекратите тренировку.

Частота тренировок

После тренировки какой-то определённой группы мышц, эта группа мышц должна отдыхать 48 часов.

Нагрузка

Определите объем тренировок и интенсивность тренировок в зависимости от вашей физической подготовки, а затем выполняйте упражнения в соответствии с принципом прогрессивной перегрузки. На первом этапе тренировки болезненность мышц является нормальным явлением, и ее можно устранить, продолжая выполнять упражнения.

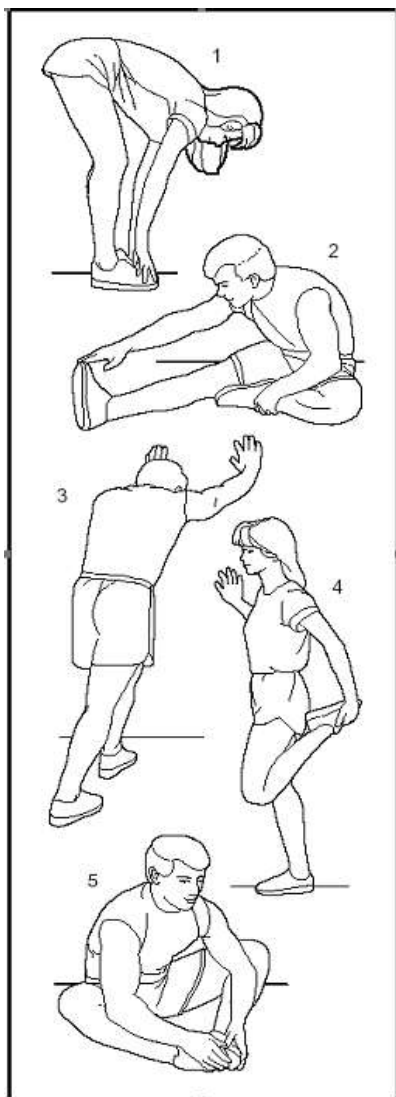
Рацион питания

Чтобы защитить пищеварительную систему, упражнения следует выполнять через час после еды. Принимать пищу нужно не менее чем через полчаса после тренировки. Во время тренировок пейте меньше воды, чтобы не увеличивать нагрузку на сердце и почки.

Упражнение на растяжку

Какой бы ни была ваша скорость бега, вам лучше сначала заняться растяжкой. Чтобы разогреть мышцы пройдитесь 5-10 минут. Затем выполните упражнение на растяжку пять раз в соответствии со следующими методами, по 10 секунд или более для каждой ноги, и повторите упражнение после упражнения.

ИНСТРУКЦИИ ПО УПРАЖНЕНИЯМ



1. Касание пальцев ног

Колени слегка сгибаются, тело медленно наклоняется вперед. Расслабьте спину и плечи, обе руки стараются дотронуться до пальцев ног. Задержитесь на 10-15, а затем расслабьтесь. Повторите три раза.

2. Разгибание ног

Сидя на чистой земле, вытяните одну ногу прямо, затем согните другую, и, плотно прижмите ее к внутренней стороне прямой ноги. Попробуйте коснуться пальцев ног руками. Задержитесь на 10-15 минут, а затем расслабьтесь. Повторите это упражнение три раза для каждой ноги.

3. Растяжка ног и ахиллова сухожилия

Стоя двумя руками касаясь стены, одна нога находится сзади, а другая - спереди. Держите заднюю ногу прямой, пяткой касайтесь земли, а затем наклоните к стене. Задержитесь на 10-15 минут, а затем расслабьтесь. Повторите это упражнение три раза для каждой ноги.

4. Растяжка квадрицепса

Левой рукой придерживайтесь стены или стола, чтобы контролировать равновесие тела, а правую руку вытяните назад и возьмитесь за правую лодыжку, затем медленно потяните ее к ягодицам, пока не почувствуете, что передняя мышца бедра очень напряжена. Задержитесь на 10-15 минут, а затем расслабьтесь. Повторите это упражнение три раза для каждой ноги.

5. Растяжка сарториуса (мышца на внутренней стороне бедра).

Сделайте стопы ног напротив и сядьте коленями наружу. Возьмите стопы двумя руками и подведите их к паху. Задержитесь на 10-15 минут, а затем расслабьтесь. Повторите это упражнение три раза.

ИНСТРУКЦИЯ К КОНСОЛИ. ПРОГРАММЫ ТРЕНИРОВОК

1.КОНСОЛЬ :

2.ДИСПЛЕЙ ОТОБРАЖАЕТ :

А.Скорость : 0.3-18.0 км/ч.

В.Время : 0 : 00-99 : 59.

С.Расстояние : 0.00-99.9.

Д.Калории : 0-999.

Е.Наклон/сердечный ритм : показывает наклон /сердечный ритм. Наклон : 0-18. Сердечный ритм : 50-200 (только для справки) .

1.Кнопки : start/stop (старт-стоп) , select (выбор) , speed down (уменьшить скорость) , volume+_(громкость+-) , last song (последняя песня) , next song (следующая песня) , speed fast button (кнопки быстрой регулировки скорости) 2、 6、 10、 14 км/ч , incline fast button (кнопки быстрой регулировки наклона) 10、 15.

3.ФУНКЦИИ :

А. Кнопка SELECT : когда тренажер остановится, нажмите эту кнопку : «0 : 00»、 «15 : 00»、 «1.00»、 «50.0»、 «P01-P02-... -P109 -FAT» («0 : 00» manual mode /ручной режим , « 15 : 00 » the time countdown mode /режим обратного отсчета времени , « 1.00 » time count down mode/ режим обратного отсчета времени , « 50.0 » calories count down mode/ режим обратного отсчета калорий,« P01-P109 » built in programme /встроенная программа,« FAT » fat test mode /режим проверки жировых отложений.)

4. ИНСТРУКЦИЯ :

1.Программа :

А. включая ручной режим , : нормальный режим тренировок , тайм-аут , калькулятор калорий, калькулятор расстояния.

В. Программа 109 : P01 , P02 , ... , P109.

С. Функция проверяющая жировые отложения.

2. Запустить инструкцию :

А. Вставьте ключ безопасности в наклейку на панели.

В. Нажмите кнопку start/stop, скорость покажет : 3—2—1.

5. Добавление масла в тренажёр

После того, как беговая дорожка достигнет скорости 150 км / ч, горшок с маслом будет подпрыгивать на дисплее беговой дорожки, напоминая пользователю о необходимости добавить масло. После добавления масла одновременно нажмите кнопку «SELECT» и SPEED +, пока не услышите звук беговой дорожки.

6. ДИАГРАММА ПРОГРАММ

Время программа		Установленное время/20 период времени = время выполнения первого и последнего периода																			
		1	2	3	4	5	6	7	8	9	10	11	12	13	14	15	16	17	18	19	20
P01	скорос ть	2	3	3	4	5	3	4	5	5	3	4	5	4	4	4	2	3	3	5	3
	накло н	0	7	7	6	6	5	5	4	4	3	3	2	2	2	2	2	2	3	3	4
P02	скорос ть	2	4	4	5	6	4	6	6	6	4	5	6	4	4	4	2	2	5	4	1
	накло н	0	3	3	5	5	7	7	9	9	7	7	5	5	3	3	3	3	5	5	7
P03	скорос ть	2	4	4	6	6	4	7	7	7	4	7	7	4	4	4	2	4	5	3	2
	накло н	0	5	5	5	12	12	5	5	5	12	12	5	5	5	12	12	5	5	5	12
P04	скорос ть	3	5	5	6	7	7	5	7	7	8	8	5	9	5	5	6	6	4	4	3
	накло н	0	2	3	4	5	6	7	7	6	5	4	3	2	1	1	2	3	4	5	6
P05	скорос ть	2	4	4	5	6	7	7	5	6	7	8	8	5	4	3	3	6	5	4	2
	накло н	0	2	3	4	5	6	7	7	6	5	4	3	2	1	1	2	3	4	5	6
P06	скорос ть	2	4	3	4	5	4	8	7	5	7	8	3	6	4	4	2	5	4	3	2
	накло н	0	2	3	4	5	6	7	7	6	5	4	3	2	1	1	2	3	4	5	6
P07	скорос ть	2	3	3	3	4	5	3	4	5	3	4	5	3	3	3	6	6	5	3	3
	накло н	2	3	4	5	6	7	8	9	9	9	9	9	8	7	6	5	4	3	2	2
P08	скорос ть	2	3	3	6	7	7	4	6	7	4	6	7	4	4	4	2	3	4	4	2
	накло н	0	3	3	5	5	7	7	9	9	7	7	5	5	3	3	3	3	5	5	7
P09	скорос ть	2	4	4	7	7	4	7	8	4	8	9	9	4	4	4	5	6	3	3	2
	накло н	0	2	2	2	2	2	2	2	2	2	2	2	2	2	2	2	2	2	2	2
P10	скорос ть	2	4	5	6	7	5	4	6	8	8	6	6	5	4	4	2	4	4	3	3
	накло н	9	8	7	6	5	4	3	3	4	5	6	7	8	9	9	8	7	6	5	4
P11	скорос ть	3	4	5	9	5	9	5	5	5	9	5	5	5	5	9	9	8	7	6	3
	накло н	9	8	7	6	5	4	3	3	4	5	6	7	8	9	9	8	7	6	5	4
P12	скорос ть	2	5	8	10	7	7	10	10	7	7	10	10	6	6	9	9	5	5	4	3
	накло н	2	2	2	2	2	2	2	2	3	3	3	3	3	3	4	4	4	4	4	4

ТЕХНИЧЕСКОЕ ОБСЛУЖИВАНИЕ ТРЕНАЖЕРА

Смазка

Беговое полотно необходимо смазывать метил силиконовым маслом специальной конфигурации после определенного периода использования.

1. Рекомендации:

Если время использования тренажера составляет менее 3 часов, следует смазывать тренажер один раз в пять месяцев.

Если время использования тренажера составляет 4-7 часов в неделю, следует смазывать тренажер один раз в два месяца.

Если время использования тренажера в неделю превышает 7 часов, смазывать тренажер следует один раз в месяц.

Также нельзя чрезмерно смазывать тренажер. Помните: правильная смазка - важный фактор для увеличения срока службы беговой дорожки.

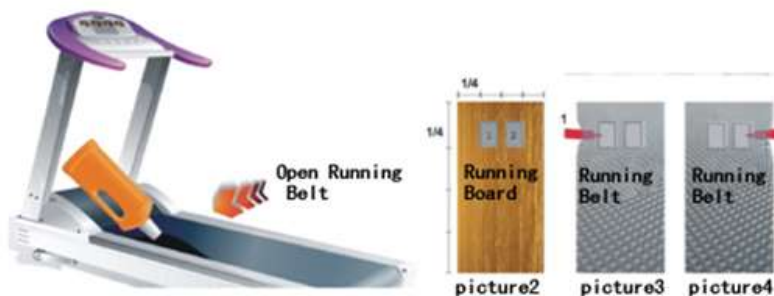
2. Способы смазки

Чтобы проверить, нужна ли смазка, вам нужно только поднять беговое полотно и как можно ближе коснуться центральной части задней части ремня рукой. Если ремень покрыт силиконовой смазкой (и немного сырой внутри), это означает, что смазка не требуется; если же высохла и внутри не чувствуется силиконовой смазки, значит, требуется смазка.

А. Этапы нанесения смазки на беговое полотно: (см. Рисунок)

В. Остановите вращение бегового полотна и сложите тренажер.

С. Возьмите ремень за заднюю часть корпуса: протяните масло держатель как можно ближе к движущемуся месту ремня, смажьте внутреннюю сторону ремня силиконовым маслом и обе стороны ремня, а затем включите беговую дорожку со скоростью 1 км/ч, чтобы равномерно покрыть силиконовой смазкой; и наступите на ремень слева направо в течение нескольких минут, тогда смазка полностью впитается ремнем.



3. Регулировка натяжения бегового полотна

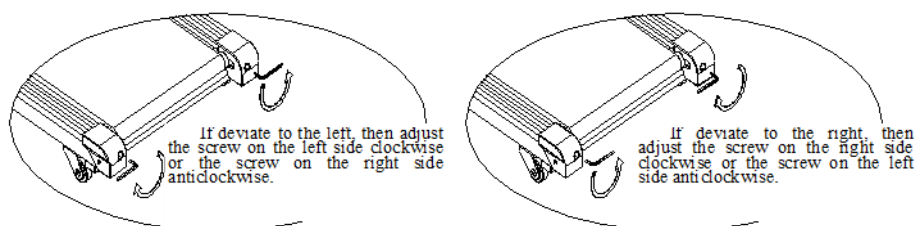
Ремни всех беговых дорожек регулируются перед отправкой с завода и после установки, однако после определенного периода использования может произойти ослабление ремня. Например: когда пользователи часто занимаются на тренажере, могут произойти задержки и скольжение; если такое произойдет, отрегулируйте ремень и болты, синхронно с левой и правой стороны по часовой стрелке полукругом; или же если беговое полотно слишком ослаблено, может произойти проскальзывание между полотном и роликом при наступлении на полотно; при регулировке не затягивайте слишком туго, в противном случае это приведет к увеличению нагрузки на двигатель и тогда неизбежно повреждение двигателя, бегового полотна, ролика и т. д.

4. Регулировка отклонения бегового полотна

Ремни всех беговых дорожек регулируются перед отправкой с завода и после установки, однако после определенного периода использования может произойти отклонение ремня, которое вызвано следующими причинами:

1. Главный двигатель размещен неравномерно.

2. Ступни пользователя не находятся в центре бегового полотна. Если явление отклонения вызвано неравномерным усилием ног пользователя, вращение без нагрузки в течение нескольких минут может вернуть его в нормальное положение. В случае отклонения, которое не может вернуться в нормальное положение автоматически, отрегулируйте используя внутренний шестигранный ключ на 6 мм вращая на четверть круга. Отклонение бегового полотна не покрывается гарантией, и в основном устраняется пользователями в соответствии с инструкциями. Отклонения серьезно могут повредить беговому полотну, поэтому важно его вовремя обнаружить и исправить.



5. Регулировка приводного ремня.

Все приводные ремни беговой дорожки регулируются перед отправкой с завода и после установки, но после использования в течение определенного периода все еще может произойти скольжение, которое в основном настраивается пользователями.

Этапы настройки (см. рисунок): 1. Поверните регулировочный винт с помощью гаечного ключа по часовой стрелке. 2. Диапазон регулировки не допускает скольжения при загрузке.

Примечание: периодически очищайте канавку ремня и канавку ременного колеса от загрязнений.

6. Метод устранения проскальзывания или задержки бегового полотна.

Сначала откройте переднюю крышку двигателя, затем откройте беговую дорожку, возьмитесь за ручку обеими руками, сильно наступите на ленту ногами, посмотрите, останавливается ли конвейерная лента двигателя или беговая лента. Если беговая лента останавливается, отрегулируйте беговую ленту, а если конвейерная лента двигателя останавливается, отрегулируйте двигатель.

Проблема	Возможная причина	Решение
Тренажер не работает	А, не включен в розетку	Подключите тренажер к питанию
	В, Ключ безопасности не включен	Вставьте ключ безопасности в панель
	С, Кабель управления не подключен	Проверьте кабель.
Беговое полотно не работает плавно	А, Не достаточно силиконового масла	Добавьте силиконовое масло
	В, Беговое полотно не натянуто	Отрегулируйте беговое полотно
Дисплей показывает "-- --"	Ключ безопасности извлечен	Вставьте ключ безопасности
E01	Сбой связи	Проверьте кабель в вертикальной стойке
E02	Система защиты от сваливания	Проверьте кабель двигателя
E03	Сбой сенсора скорости	Проверьте сенсор скорости

E04	Ошибка наклона	Извлеките ключ безопасности, нажимайте на кнопку наклона в течение 3 секунд
E05	Перегрузка	Проверьте двигатель
E08	Проблема с платой управления	Проверьте правильность подключения микросхемы на плате управления.

УКАЗАНИЯ ПО УТИЛИЗАЦИИ



Условия гарантии и сервисного обслуживания указаны в Гарантийном талоне. Убедитесь, что вы ознакомились с содержанием Гарантийного талона. Не выбрасывайте гарантийный талон.

ИНФОРМАЦИЯ ДЛЯ ПОЛЬЗОВАТЕЛЯ

Данный тренажер не относится к бытовым отходам. Пожалуйста, не выбрасывайте оборудование либо элементы питания вместе с бытовыми отходами, для утилизации использованных элементов питания пользуйтесь действующими в Вашей стране системами возврата и сбора для утилизации.

Надлежащий отдельный сбор разобранных приборов, которые впоследствии отправятся на переработку, утилизацию или экологичное захоронение, способствует предотвращению возможных негативных воздействий на окружающую среду и здоровье человека, а также позволяет повторно использовать материалы, из которых изготовлено устройство. За незаконную утилизацию устройства пользователь может быть привлечен к административной ответственности, предусмотренной действующим законодательством.

Оборудование сертифицировано в соответствии с Техническим Регламентом Таможенного Союза.

Производитель оставляет за собой право вносить изменения в конструкцию тренажера, не ухудшающие значительно его основные технические характеристики.